

日車油圧パイルハンマNH-Bシリーズ

NH-115B

●許容最大斜杭角度20° ●打撃エネルギー20.7ton・m

NH-150B

●許容最大斜杭角度20° ●打撃エネルギー24.0ton・m



▲NH-115B

▲NH-150B



ISO-9001
認証取得

JQA-1232

「ダブルアクション機構」でご好評をいただいています、日本車両の油圧パイルハンマは、直杭仕様のNHシリーズ4機種（ラム重量、2ton, 4ton, 7ton, 10ton）に、斜杭仕様のNH-Bシリーズ2機種（ラム重量11.5ton, 15ton）をそろえ、一層充実したラインアップで皆様のご期待にお応え致します。

ハイパワーの油圧ユニットにより大きな打撃性能を誇るNH-115B型、NH-150B型は、ウォーターフロント開発プロジェクトにおける大口径鋼管杭施工をサポートします。

ウォーター

ダブル
アクション

■特長

1 ダブルアクション方式を採用しています。

【ダブルアクション方式は自由落下方式に比べて、短いストロークで同じ打撃エネルギーを生み出すことができるため、ハンマの全長を短くすることが可能です。】

2 近接スイッチ方式により、ラム落下高さの制御を行っています。

【近接スイッチ方式は、タイマー方式に比べて各打撃ごとの打撃エネルギーのばらつきを少なくすることが可能です。】

3 海上、陸上の両方で使えます。

【杭打機との組み合わせについては、お問い合わせ下さい。】

4 斜杭打ち作業が可能です。

【吊りシーブ、ガイドギブの変更が必要です。3点式杭打機に装着する場合は、前方斜杭打ちはできません。】

5 無油煙、低騒音のハンマで、環境にも配慮しました。

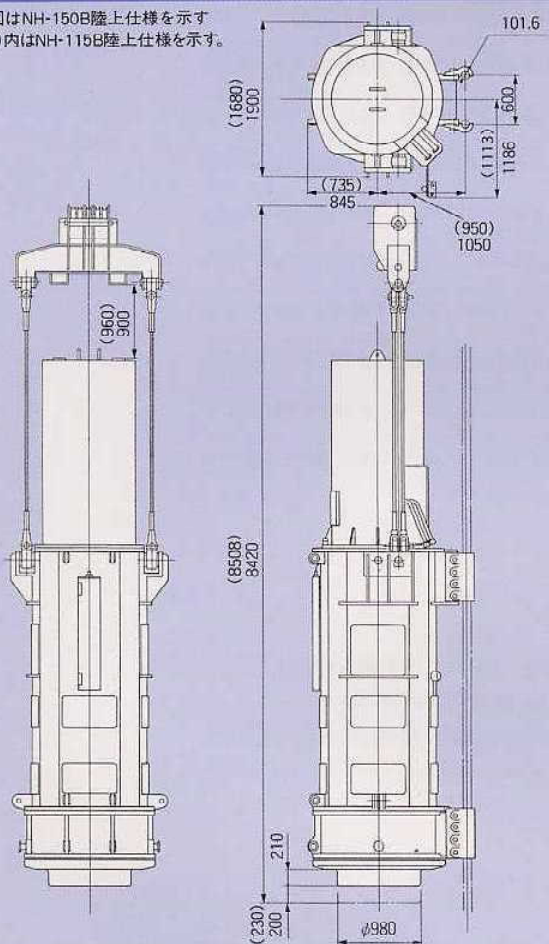
6 ラム落下高さ表示モニターにより、運転席からラム落高が確認できます。



フロント開発の花形!! NH-115B.NH-150B

■外観図

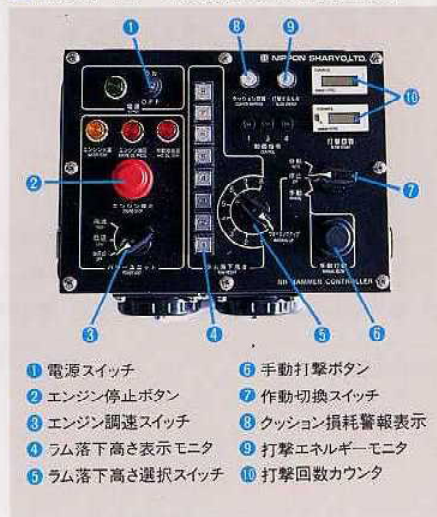
本図はNH-150B陸上仕様を示す
()内はNH-115B陸上仕様を示す。



■仕様

型 式	NH-150B	NH-115B	
駆動方式	油圧シリンダ, ダブルアクション		
ラム重量	15.0TON	11.5TON	
最大ラムストローク(自由落下相当)	1.60m	1.80m	
打撃エネルギー	235kN・m(24.0t・m)	203kN・m(20.7t・m)	
打撃回数	20~52打/分	23~62打/分	
適用パイル径	(海上用)	最大 φ2000鋼管杭	最大 φ1800鋼管杭
	(陸上用)	最大 φ1800鋼管杭	最大 φ1600鋼管杭
打撃方向	鉛直および斜杭打ち		
最大斜杭角度	前後20°(陸上用 後20°のみ)		
総重量(パイルキャップを除く)	33.5TON	27.5TON	

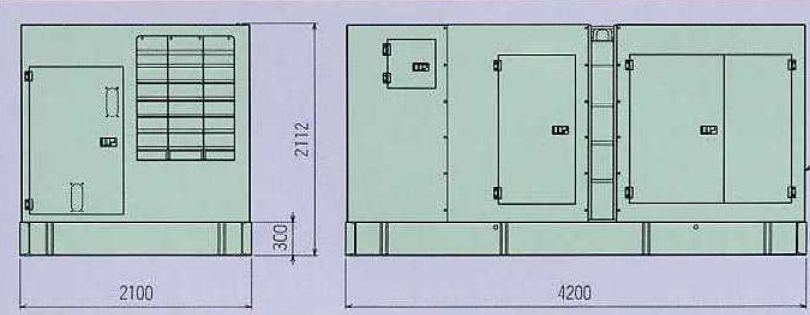
■コントロールボックス配置図



- ① 電源スイッチ
- ② エンジン停止ボタン
- ③ エンジン調速スイッチ
- ④ ラム落下高さ表示モニタ
- ⑤ ラム落下高さ選択スイッチ
- ⑥ 手動打撃ボタン
- ⑦ 作動切換スイッチ
- ⑧ クッション損耗警報表示
- ⑨ 打撃エネルギーモニタ
- ⑩ 打撃回数カウンタ

■段階別打撃回数

段 階	上段NH-150B (下段NH-115B)	
	直杭仕様時 ラム自由落下 相当高さ(m)	打撃回数 (回/分)
8	1.600 (1.800)	20 (23)
7	1.400 (1.575)	22 (27)
6	1.200 (1.350)	26 (29)
5	1.000 (1.125)	30 (33)
4	0.800 (0.900)	34 (37)
3	0.600 (0.630)	38 (43)
2	0.400 (0.360)	44 (52)
1	0.200 (0.200)	52 (62)



油圧ユニット

※ 架台は本仕様に含まれておりません。

型 式	NHP-320E	
原 動 機	型 式	日野K13C-TJディーゼルエンジン
	出力	235kW(320P・S/2000min ⁻¹)
油 圧	圧 力	29.4MPa(300kgf/cm ²)
	流 量	413ℓ/min
寸 法	全 長	4200mm
	全 幅	2100mm
	全 高	2112mm
重 量(油圧作動油, 燃料を含む)	6.7TON	

製造・販売元



日本車輛製造株式会社

機電本部

URL <http://www.n-sharyo.co.jp/>

- 本部/鳴海製作所
〒458-8502 名古屋市緑区鳴海町字柳長80 TEL(052)623-3311 FAX(052)623-4349
- 営業部
〒458-8502 名古屋市緑区鳴海町字柳長80 TEL(052)623-3312 FAX(052)623-4349
- 北日本営業所
〒981-1224 宮城県名取市増田字柳田395-1 TEL(022)382-6311 FAX(022)382-8831
- 東日本営業所
〒135-0042 東京都江東区木場一丁目4番5号 峰松LKビル5階 TEL(03)3645-4551 FAX(03)3645-4598
- 中部営業所
〒458-8502 名古屋市緑区鳴海町字柳長80 TEL(052)623-3314 FAX(052)623-4343
- 大阪支店
〒530-0012 大阪市北区芝田二丁目7番18号 全日空ビル新館8階 TEL(06)6372-3251 FAX(06)6372-5886
- 九州営業所
〒816-0912 福岡県大野城市御笠川五丁目5番16号 TEL(092)503-7581 FAX(092)503-7584
- 札幌出張所
〒004-0802 札幌市清田区里塚二条六丁目5番60号 TEL(011)881-2021 FAX(011)882-2389
- 新潟出張所
〒950-0916 新潟市米山五丁目13番11号 エム・エスビル3階 TEL(025)246-1231 FAX(025)243-2029
- 広島出張所
〒734-0023 広島市南区東雲本町一丁目1番34号 TEL(082)284-9271 FAX(082)284-9272
- 高知出張所
〒780-8123 高知市高須765番11 TEL(088)884-0350 FAX(088)882-6483



- 本カタログに掲載の仕様は予告なく変更することがありますのでご了承ください。
- 本機の取り扱いに際しては取扱説明書の注意事項を必ずお守りください。
- お客様による本機の改造、他機器・機材の付加については必ず弊社にご相談ください。

■お取り扱い店