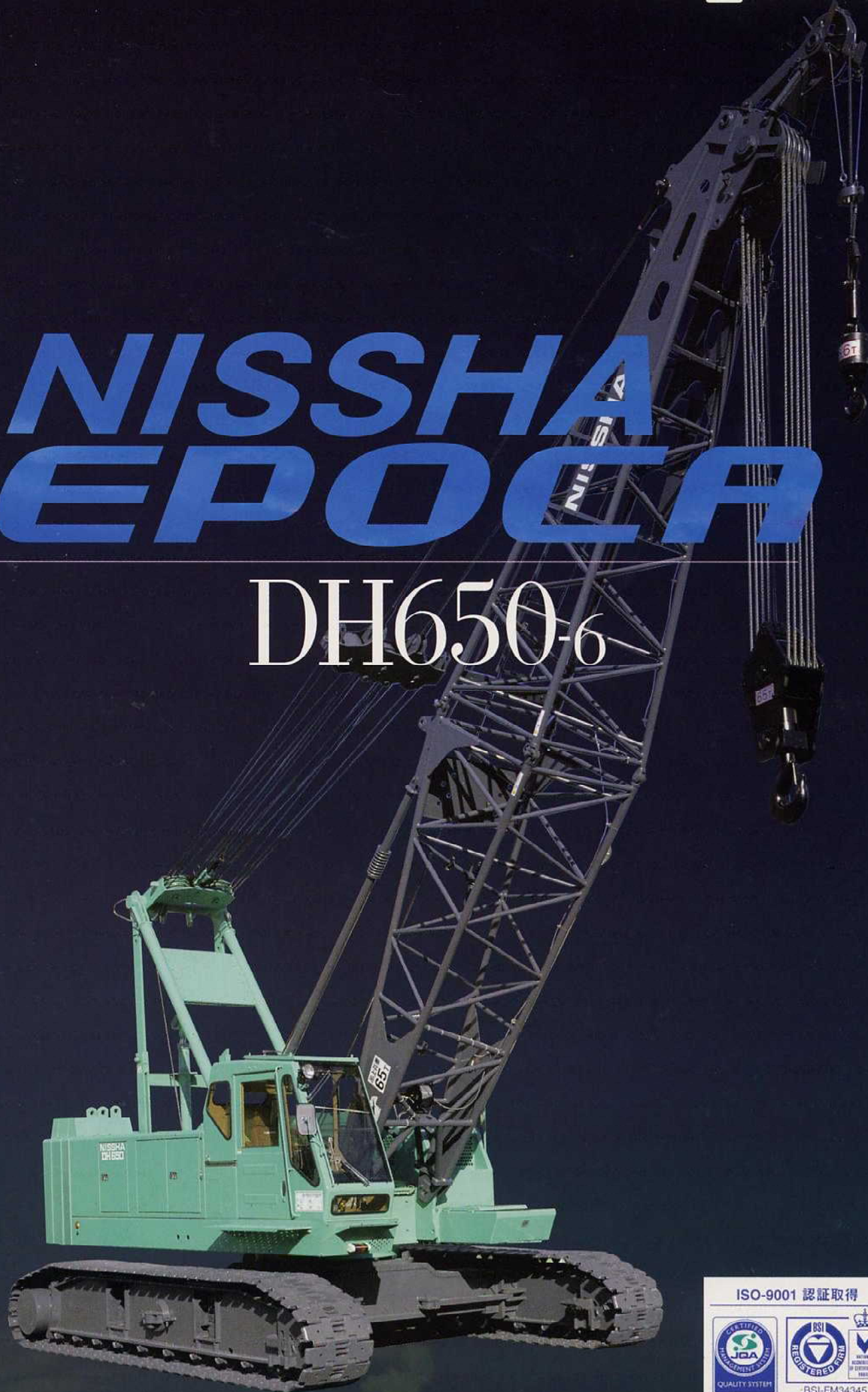


# NISSHA EPOCH

## DH650-6



ISO-9001 認証取得



BSI-FM34345

極限のパワー、  
磨きをかけたパフォーマンス。  
未来型テクノロジーが結集した  
タフネスなマシーン、  
日車エポカシリーズここにデビュー。

# NISSHA EPOCA

## DH650-6

複雑多様化の一途をたどる現場作業。

その多彩なニーズをクリアする頼もしいマシーンが、ここに誕生しました。

小型軽量のボディに、数々の先端テクノロジーを搭載した日車エポカシリーズ。

操作性、安全性、経済性、そしてパワー……。そのすべてに極限をめざして。

日本車両が今、クレーンの新紀元の幕開けを告げます。



多彩な角度から作業効率を分析。  
複雑多様化する現場のニーズを  
クリアするハイレベルな機能。

## 吊上能力65t×4.0m

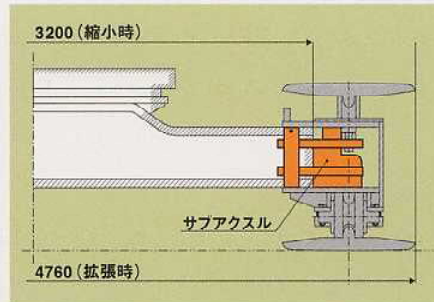
### 比類なきパワーとロングリーチ

最大吊上荷重は65t×4.0mと、このクラスのクレーンでは最大級。補助ジブ付きの作業半径でも、1.5t×48mとトップクラスのロングリーチを実現しました。

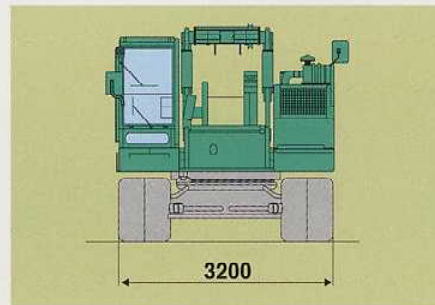
### サブアクスル機構

#### 重量負担を軽減する独自の機構

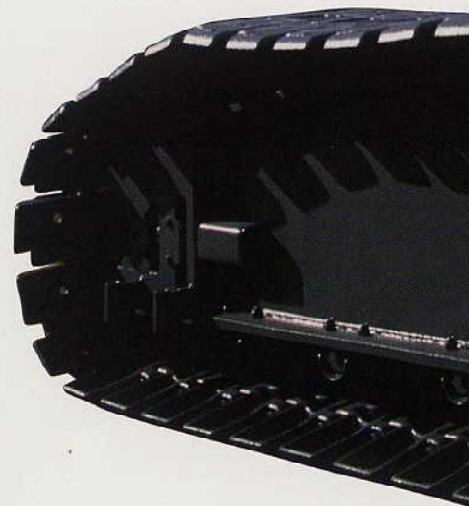
クローラフレーム部に日本車両独自のサブアクスル機構を設けました。これによりクローラへ掛かる重量の偏荷重をなくし、バランスよく分布させました。丈夫で長持ちの思想を受け継ぐクレーンです。



輸送時本体幅3200mm  
クラス最小のコンパクト設計



クローラを縮小した際の本体幅は、3200mmと、このクラス最小。





## クレーン能力多重化方式

### 作業環境に応じて リーズナブルに能力調整

24.2t、15.9t、9.1tと3種類のカウンタウェイトによってクレーン能力の調整が可能。作業環境に応じて使い分けができますので経済的です。

### カウンタウェイト・ セルフローディング機構 (オプション)

8.3tカウンタウェイトはセルフローディング機構で自力脱着できます。



### 主・補巻き最高ロープ速度 109m/分

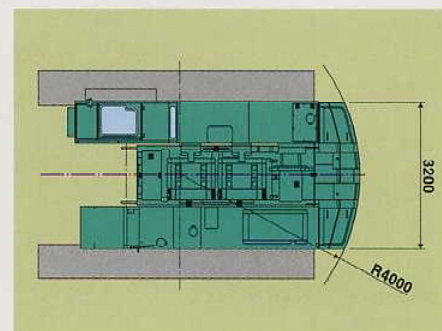
### スピーディな動力降下

主・補巻きウインチの巻上げ、巻下げの最高ロープ速度は、毎分109m。動力降下もスピーディに行えます。

### 後端作業半径4,000mm

### 狭い現場で威力を発揮

後端作業半径はわずか4,000mm。従来のクレーンには類を見ない小ささで、狭い現場での作業も楽になりました。



## モーメントリミッタ

### バーグラフと液晶画面で作業状態を伝える

作業状態の負荷率をバーグラフで、限界荷重・作業半径を大型液晶画面にデジタル表示するモーメントリミッタ。限界荷重が90%になると警告を発し、100%を超えると自動停止します。パネル面は、夜間作業でも見やすいバックライト付き。



## モーメントリミッタ外部表示灯 (オプション)

### クレーンの作業状態を周辺の作業者に発信



外部表示灯でモーメントリミッタの状態を周辺の作業者に伝えます。

## グリップ式アクセル

### 作業の効率アップを考慮したオペレーションシステム

旋回レバー先端に親指と人さし指で軽くコントロールできるグリップアクセルを取り付けました。これにより、両足は常にブレーキを操作でき、クラムシェル作業もスピーディに行えます。



## スピードコントロール・微速コントロール (オプション)

### 微妙な速度調整もオペレータの意のまま

主・補ウィンチにスピードコントロールを設置。主巻と補巻のロープ掛数が異なっても巻上げ速度の同調運転ができます。微速(1/5)も付きます。



## OKモニタ

### エンジンのコンディションが一目瞭然

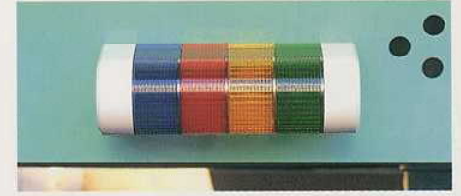
- エアフィルタの目詰まり
- ラジエータ水量 ● バッテリー残量
- エンジンオイルフィルタの目詰まり
- エンジン油圧 ● 燃料計
- バッテリーの充電状態 ● エンジン水温

などが一目でわかるよう表示されます。

## ドラムロック外部表示ランプ (オプション)

### クレーンの情報を外部作業員にも発信

クレーンの周辺にいる作業員にドラムロックの状態を知らせる表示ランプ。ドラムがロック状態の時にランプが点灯します。



## 標準操作方式建設機械取得

### 統一ポジションで誤動作を防止

建設省が指定する標準操作方式建設機械です。レバー配置が左側に旋回、右側にウィンチ・ブームと、すべてが統一化された位置にあり、誤動作を防ぎます。



## 昇降用ステップ

### 運転者の迅速な動きを確保し、作業効率をサポート

運転席やルーフへの昇降をサポートするため、クローラとキャブの2カ所に昇降用ステップを取り付けました。



## ブーム操作用フットペダル (オプション)

### 運転手の集中力をキープし、安全性を確保

ブーム起伏操作は足踏み式のフットペダルで可能。このため両手をウィンチ・旋回レバーから放さずに作業できます(手元作業者との共同作業の場合、ウィンチ・旋回レバーから手を離さずに作業できるようにブーム起伏操作をフットペダルで行い、安全性に配慮)。

## レバー配置 (特許出願中)

### 日車独自のオペレーション重視設計

クレーン操作で特に使用頻度の高い主・補・旋回レバーを扱いやすく配置。また操作ミス防止のため、主・補のレバーとペダルを同色にするなど、確実なオペレーションのために、独自の工夫を凝らしました。



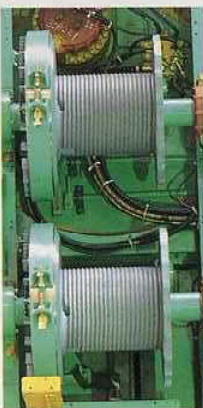


「対話感覚」のシンプル操作。  
人間らしさをめざして  
テクノロジーが進化した。

### 1ドラム・1モータの 独立ウインチ

多彩なコントロール機能を  
レバー1本に集約

各ドラムには、それぞれ独立したウインチモータを装備。これにより、レバー1本の簡単操作で、高・低速、巻上げ・停止（自動ブレーキまたはフリーフォール）・巻下げをコントロールできます。またワイヤロープの巻取り容量の大きなワイドドラムの採用により、十分な作業能力を確保しました。



レベルアップした安全性・快適性。  
「人へのやさしさ」が設計思想のテーマです。





## 高輝度フリーフォールモード表示ランプ

### フリーフォールモード作業をランプで表示

フリーフォールモード作業に入ると、運転席の高輝度フリーフォールモード表示ランプが点灯し、直射日光下でも明確に識別できます。



## 視界確保

### ワイドな視界で安全操作

ワイドキャブ、ワイドウィンドウの採用により、死角が大幅に少なくなりました。また、見えにくい左側方の視界も、従来のクレーンに比べてアップしました。



## 昇降用ステップ

### オペレータの迅速な動きを確保

運転席やルーフへの昇降をサポートするためにクローラとキャブに昇降用ステップを取り付けました。



## 安全性を徹底的に追及した、日本車両独自の三重安全機構

### SAFETY 1 ブレーキモード切替スイッチ

溝ロック&ブレーキペダルで誤動作を防止

ブレーキモード切替スイッチは誤動作防止のため、溝ロック付きになっています。溝から上へとあげると切替り、さらにこの状態でブレーキペダルを踏んだ時点で、フリーフォールモードへと切替りますので、誤動作によるミスを未然に防ぎます。



### SAFETY 2 中立ブレーキ解除防止キー

クレーン無人時の安全を確保

運転席に設けた中立ブレーキ解除防止キーをロック位置にして抜き取ると、フリーフォールモードに切替りませんので安心です。



### SAFETY 3 ゲート式レバーロック機構

ブレーキのかけ忘れを未然に防止する安全設計

運転席サイドには、ゲート式のレバーロック装置を設けました。運転席から降りるために、レバーロックを引き上げた時点でブレーキがかかり、主・補・ブーム・旋回・走行の各操作が停止します。このためブレーキのかけ忘れというイメージミスを未然に防ぐことができます。



### エンジンストップブレーキロック

ブレーキかけ忘れ警報装置/ブレーキかけ忘れをアラームで注意  
エンジンが停止すると自動ブレーキがかかります。その際、ブレーキペダルロックや旋回ブレーキスイッチのかけ忘れがあると、アラームが鳴り、オペレータに注意を促します。

## スライドドア

### 狭い所での昇降に便利

省スペースのスライドドア。狭い場所での乗り降りや作業に便利です。



## エアコン標準装備

### 快適な作業環境が仕事の効率を高める

四季を通じて快適な作業環境を確保するため、運転席にエアコンを標準装備しました。上部吹出式ですから、真夏でもさわやかな涼風が運転者の直接降り注ぎ、作業の能率アップをサポートします。

## 超低騒音型認定

### 市街地の作業に適したサイレント設計

建設省認可の超低騒音型認定機種ですから、市街地の作業に最適です。



## 排出ガス対策型

### クリーンエンジン採用 人と環境にやさしくしかもパワフル

地球環境の保全のため、排気ガス対策型エンジンを搭載しました。

ハイ・パフォーマンスを  
徹底追及し、手間軽減、  
経済性上昇を実現。



### 省エネ設計

燃費の低減を追及した  
さまざまな工夫

- 効率性を高めた可変ポンプ。
- 吐出量コントロールと多連弁機構により、油圧ポンプのエネルギーロスを減少。
- 複数ポンプの負荷状況を読み取り、エンジン馬力を有効に引き出す全馬力制御。
- 複数ポンプの合流回路によりロープ速度の高速化が可能。



### 保守点検

好メンテナンス  
ハイ・パフォーマンスを実現

駆動輪、従動輪および足廻り、ローラ類はフローティングシール、シーブ類には無給脂ベアリングを採用。ガントリーシーブピンの給脂配管は標準装備で、日常点検の手間が軽減しました。

### ブームスカイウォーク (オプション)

確実・安全なメンテナンスを追及

ブームにはスカイウォークを取付けることにより、分解・組立の際の安全性が高まります。



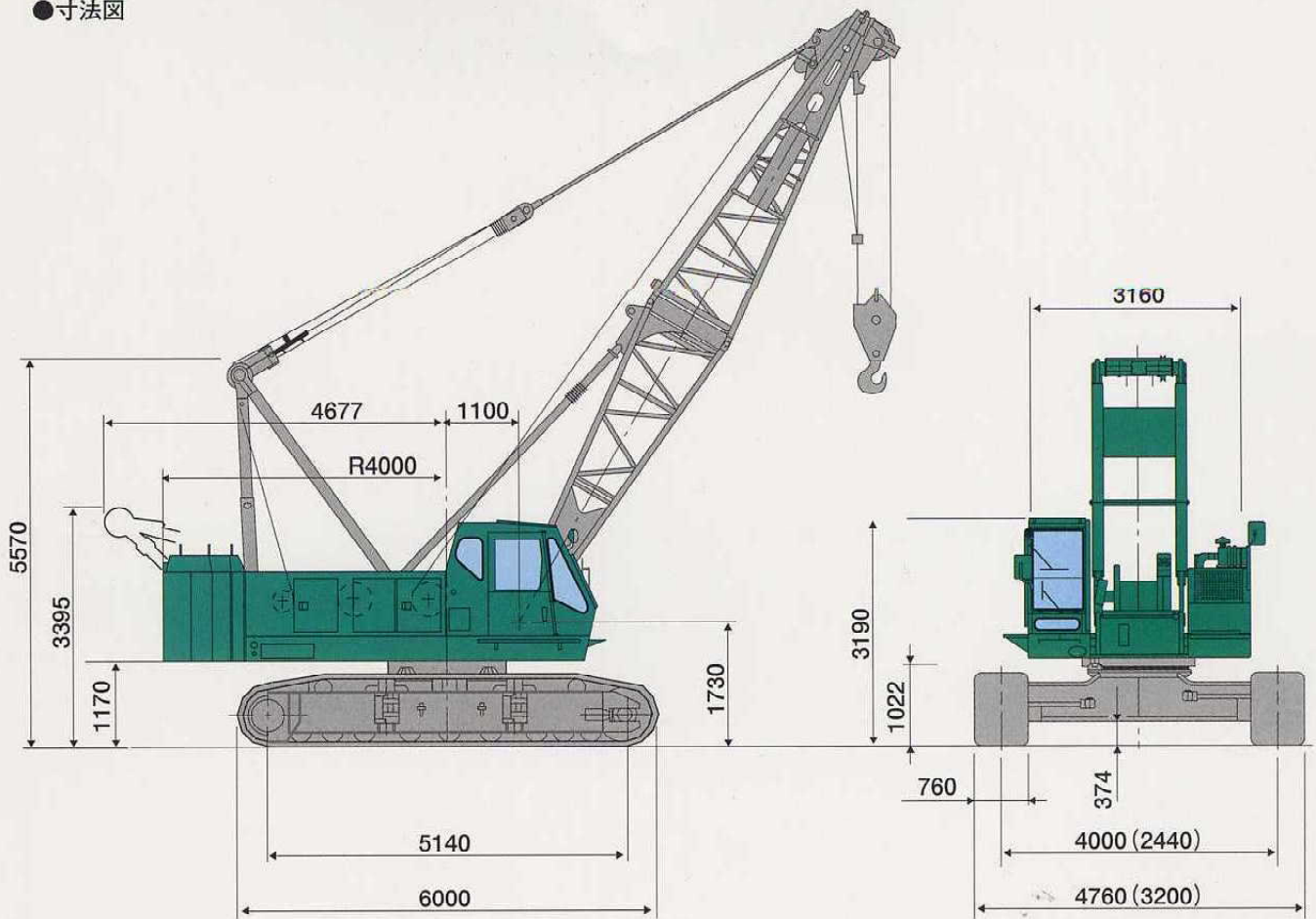
### ルーフ上面ノンスリップシート

降水、水漏れなどに対応。

ルーフ面にメンテナンス・分解・組立時の滑り止めのためのノンスリップシートを貼り付けました。



## ●寸法図



※(単位:mm)

( )内はクローラ縮小時の寸法です。

## ●仕様

項目		クレーン仕様			クラムシェル仕様
		標準 (C/W24.2t)	(C/W15.9t)	C/W9.1t使用時	標準 (C/W24.2t)
カウンタウェイト	t	標準 (C/W24.2t)	(C/W15.9t)	C/W9.1t使用時	標準 (C/W24.2t)
最大吊上荷重	t×m	65×4.0	60×4.0	50×3.5	
バケット容量	m <sup>3</sup>				1.0~1.4
基本ブーム長さ	m	10			10
最長ブーム長さ	m	55	46	43	19
補助ジブ及び補助シーブ	m	6~18 補助シーブ	補助シーブ	補助シーブ	
主巻ロープ巻上/巻下速度	m/min	*109~76/38 (ロープ径φ22.4)			*109~76/38 (ロープ径φ22.4)
補助ロープ巻上/巻下速度	m/min	*109~76/38 (ロープ径φ22.4)			
ブームロープ巻上/巻下速度	m/min	*50 (ロープ径φ16)			*50 (ロープ径φ16)
バケット(ロープ)開/閉速度	m/min				*109~76/38 (ロープ径φ22.4)
旋回速度	min <sup>-1</sup> (rpm)	2.7 (2.7)			2.7 (2.7)
走行速度	km/h	*1.4			*1.4
登坂能力(本体のみ)	% (度)	*40			*40
エンジン名称		日野 H07C-TD			日野 H07C-TD
エンジン定格出力	kw/min <sup>-1</sup> (ps/rpm)	132/2,100 (180/2,100)			132/2,100 (180/2,100)
作業時質量(10mブーム+カウンタウェイト+50tフック)	t	63.7	55.4	48.6	65.6 (10mブーム+カウンタウェイト+1.0m <sup>3</sup> バケット付)
接地圧(水平接地部)	kPa (kgf/cm <sup>2</sup> )	80.0 (0.82)	69.6 (0.71)	61.0 (0.62)	0.84 (82.4) (10mブーム+カウンタウェイト+1.0m <sup>3</sup> バケット付)

\*印は負荷により変化します。単位は国際単位系のSI単位表示で、( )内は従来表示です。