

PHOENIX SERIES

パイロドライバ フェニックスシリーズ

DH558-110M-2

全装備最大質量：114ton



ISO-9001
認証取得

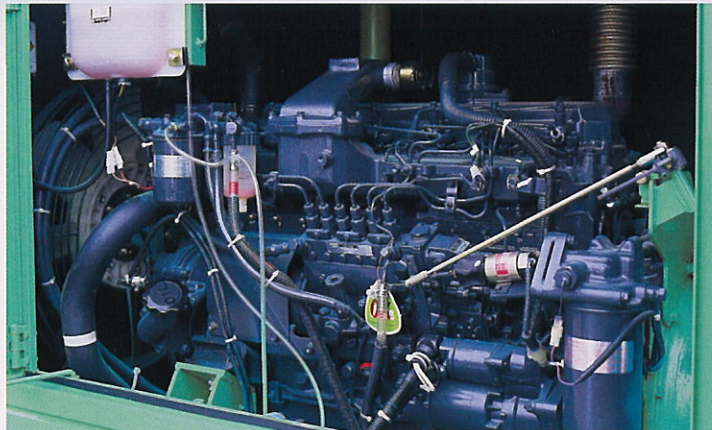
JQA-1232



環境へ優しく進化し続け

環境に優しい排出ガス対策型エンジン搭載。

クリーンでパワフルな排出ガス対策型エンジンを搭載。
建設工事の環境保全を図りました。



▲排出ガス対策認定ワッペン

●超低騒音型

建設省の定める超低騒音型建設機械の基準値を満たしています。
(音響パワーレベル: 100dB)



▲超低騒音認定ワッペン



▲代替フロン方式のエアコンも採用。(オプション)

基礎工事を支える豊富な施工管理装置。

●姿勢検知付傾斜計(リーダ・本体角度計) (建技評第94105号)

従来の角度計の機能に、本体の傾斜角に応じて常時転倒を回避するための、予報・警報機能を追加し、安全作業に配慮しました。



▲リーダ・本体傾斜計

●セコマスター(オプション)

定速制御装置に変わり、タッチパネル式の施工管理装置を採用。従来の定速制御機能に付け加え、ユーザのICカードに施工実績を記録(オプション)することが可能となり、一段と使い易くなりました。

●スーパー安心(オプション)

セコマスターで行えないユーザーの特殊な施工を管理、自動制御ができます。また、これとは別にICカードに施工実績を記録し、パソコンを使って作業日報を集計できます。(ハードおよびソフトはユーザとの打ち合わせとなります。)



▲施工管理装置本体



▲「スーパー安心」ディスプレイ

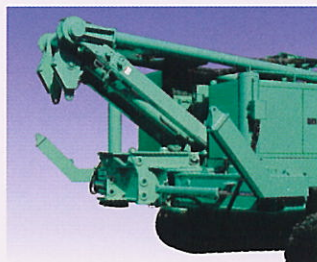


▲「スーパー安心」レコーダボックス

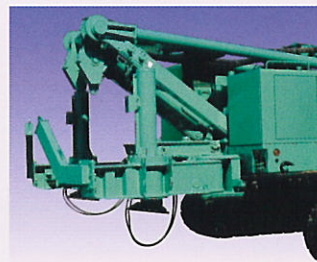
省力・省人化に一役。

●折曲げ式アウトリガ

折曲げ方式のアウトリガの採用により、従来の引出し方式アウトリガボックスに比べ、ガタが減り、リーダの揺れを減らしました。また、アウトリガシリンダは、車体幅内に格納できる構造で、脱着の手間も省けます。



▲アウトリガビーム拡張時



▲アウトリガビーム格納時

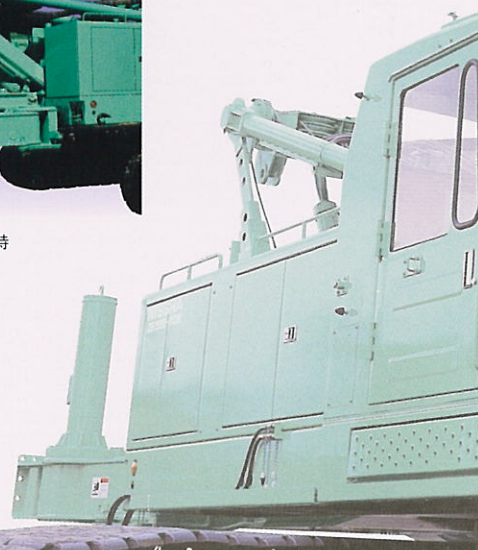
●ガントリシリンダ配管の

継替えが容易

ガントリー伸縮用ホースの継替え作業は、キャブ右側面で簡単に行なえます。

●圧抜スイッチの採用

組立・分解他、頻繁に油圧ホースの接続作業がある油圧ラインに、圧抜スイッチを追加。ホースの切替もスムーズに行なえます。



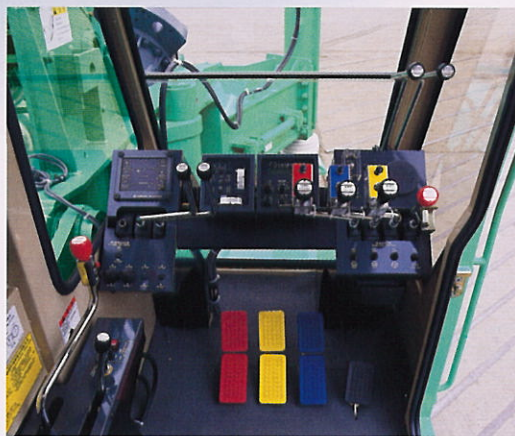
るパイルドライバ

基礎工法は環境との調和を前提に開発が進められ、これに合わせDH558-110M-2も省エネ、低排出ガス対策や作業効率を高める施工管理装置

「見る」「操る」「使う」を追求した運転室内。

ドラム数の多いパイルドライバに※「イーチワン」方式のレバーシステムを採用し、ウインチ系の操作レバーを減らしました。また、パイルドライバの各種シリンダ操作レバーの内、使用頻度の多いステアリング用以外は、運転席前からサイドスタンドへ移設して、運転席前方をスッキリさせ、十分な視界を確保しました。さらに、長時間の運転でも圧迫感や疲れの少ないゆとりある運転室としました。

※「イーチワン」とは、各ドラムごとに操作レバー1本で、高・低速制御、巻上げ、停止（自動ブレーキ・自由落下の選択可能）、巻下げを行なう機能に対する日本車両独自の呼称です。



グレードアップした杭打ち能力。

●135°回転リーダ

リーダの回転角を135°とすることで、同一現場内で多軸工法から併用工法へ工法を変更する場合、リーダを倒すことなくオーガの組み替えが可能となります。

（多軸工法時はオプションでリーダ任意ロック他改造が必要です。）

■杭打ち能力表

本体形式	DH558-110M-2	
フロント形式	M85D	
走行可能最大質量	ton	114
最大リーダ長さ	m	33
許容オーガトルク	kN・m(tf・m)	127(13)
最大引抜荷重	kN(tf)	※539(55)
リーダ回転角	°	135
ドラム容量	メイン(φ20mm)	340
	サード(φ20mm)	245

※掘削センター:0.8m時

●サブアックスル機構

定評あるサブアックスル機構が重装備の本体を支え、クローラ拡張時の安定性を高めます。また、シューインモータの採用により、現場内をスムーズに移動できます。



▲クローラ縮小時



▲クローラ拡張時

既製杭から連壁・地盤改良工

●微速コントロールの標準化

ロープ速度のコントロール領域を最大～1/13まで上げましたので、各種オーガ工法に対応できます。また、オプションの「セコマスター」との組み合わせでオーガ昇降速度が一定速となるため、杭品質の向上と機械保護にも役立ちます。（ロープスピードは負荷により変動します。）

その他、用途に応じて片ポンプのみを制御する片微速や、超微速への対応も可能です。

微速コントロール ▶

安全性を高める充実の機器類

●ネガブレーキ、ドラムロックの標準化

各ドラムは、「イーチワン」のモード選択により、自動ブレーキとなり、ウインチ操作は簡単です。また、ドラムロックもレバーの並びで電動化としましたので、各ドラムのロック入・切状態は確認しやすくなりました。

●オーガ吊りロープの「たるみ防止」

オーガ引抜荷重計にロープたるみ防止機能を追加。たるみ防止設定荷重よりも吊り荷重が小さい時は、オーガの巻下げ動作が自動停止し、ロープの巻出し過ぎによるたるみが防止できます。（メインドラムのみ）



▲オーガ引抜荷重計

●LG200T昇降式作業床（オプション）

作業装置の着脱・点検作業や各種基礎工法の段取り（スクリージョイント、パイルの誘導他）作業用として、φ70×330mmガイドパイプ側に取付けられます。（基収第12号に適合）



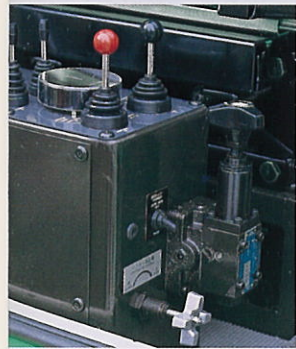
▲LG200T昇降式作業床



PHOENIX SERIES

れています。
騒音はもちろんのこと、
などの装備機器も一段と充実しました。

法へも幅広く対応。



●各種油圧源の取出し
(オプション)

NH-70や圧入機用油圧源の取出しは、標準ポンプから、またNH-100や中掘圧入用油圧源は、専用ポンプの取付けで必要な圧力と油量が確保できます。

●ウエルダの取付け
(オプション)

旋回用油圧を利用し、400Aのウエルダを取付けられます。



▲メイン・サブ・サードのドラムロック



▲第4ドラムロック(オプション)

●OKモニタの表示内容

- ・エアフィルタの目詰まり
- ・ラジエータ水量
- ・バッテリー液量
- ・エンジンオイルフィルタの目詰まり
- ・エンジン油圧
- ・燃料計
- ・バッテリーの充電状態
- ・エンジン水温等を表示します。



▲OKモニタ

●ドラムロックの外部表示
(オプション)

外部から各ドラムのロック状態が確認でき、作業の安全性が高まります。

メイン:赤、サブ:青、サード:黄、フォース:緑



▲4灯式バトライト



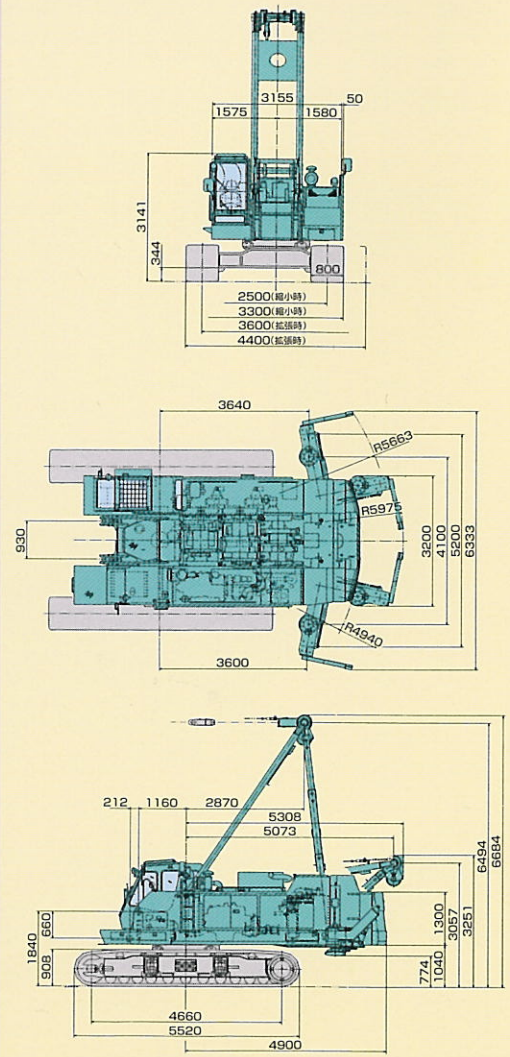
PHOENIX SERIES
DH558-110M-2

■本体仕様

作業速度	主巻、補巻、サードロープ巻上速度	(低速) m/min	*33 (*2.5)
		(高速) m/min	*66 (*5.0)
主巻、補巻、サードロープ巻下速度	(低速) m/min	33 (2.5)	
	(高速) m/min	66 (5.0)	
第4ドラムロープ巻上速度(オプション)	m/min	*41 (*3.1)	
	第4ドラムロープ巻下速度(オプション)	m/min	41 (3.1)
リーダ(ブーム)ロープ巻上速度	m/min	*49 (*3.7)	
	リーダ(ブーム)ロープ巻下速度	m/min	49 (3.7)
旋回速度	min ⁻¹ (rpm)	2.7	
走行速度	km/h	*1.0 (*0.08)	
登坂能力(本体のみ)	%	40	
機体質量(バイルドライバ仕様時)	ton	39.9	
カウンタウエイト(バイルドライバ仕様時)	ton	16.5	
標準リーダ長さ(M85D)	m	21	
全装備最大質量(走行限界)	ton	114.0	
接地面積(水平接地面)	cm ²	74,560	
接地圧(全装備最大質量時)	kPa (kgf/cm ²)	150(1.53)	
機関名称(日野製ディーゼルエンジン)	HO7C-TD型直接噴射式		
総行程容積	cc	6,728	
圧縮比		17.5:1	
定格出力	kW (PS)/min ⁻¹ (rpm)	132(180)/2,100	
最大トルク	N·m (kgf·m)/min ⁻¹ (rpm)	657(67)/1,600	
燃料消費率	g/kW·h (ps·h)	237 (174)	
蓄電池		24 ^v ・120 ^{AH}	
燃料タンク	ℓ	250	

*印は、負荷により変化します。

■本体外観図



■杭打機能力表

定 格 出 力		132kW(180PS)/2100min ⁻¹		リ ー ダ 形 式		M85D		カウンタウェイト		16.5ton							
最 高 走 行 速 度		1.0km/h		リーダブラケット形式		3.0M型		機 体 質 量		40.1ton							
ハンマ			アースオーガ				リーダ	バイル		直杭打安定度 (バイル有)		後方斜杭打			機械 総質量 (バイル無) ton	平均接地圧 (バイル無)	
形式 (クラス)	質量 ton	キャップ 質量 ton	掘進機構		スクリー		長さ m	長さ m	質量 ton	前後	左右	斜杭 角度	安定度(バイル無)			kPa	kg/cm ²
			形式 (クラス)	質量 ton	長さ m	質量 ton						前後	左右				
NH-115B	27.5	3.5					24	14	10.0	5.4'	13.4'	17'	5.9'	13.6'	112.3	148	1.50
NH-100	22.5	3.5					30	20	10.0	5.3'	10.7'				110.4	145	1.48
MH80B	19.5	4.0					30	22	10.0	5.4'	10.5'				107.5	141	1.44
MH72B	18.4	3.0					33	25	10.0	5.3'	9.7'				107.0	141	1.44
			*NAS200	9.8	28.8	14.4	33	26	10.0	5.7'	10.6'				112.1	147	1.50
			*NAT200	11.5	21.1	16.3	27			8.8'	14.0'				113.2	149	1.52
NH-70	14.3	0.5	NAS120	7.4	26.8	5.9	30	24	10.0	5.3'	9.2'				114.0	150	1.53
NH-70	14.3	0.5	NAS150	9.4	20.8	5.0	24	18	10.0	6.1'	10.9'				114.0	150	1.53

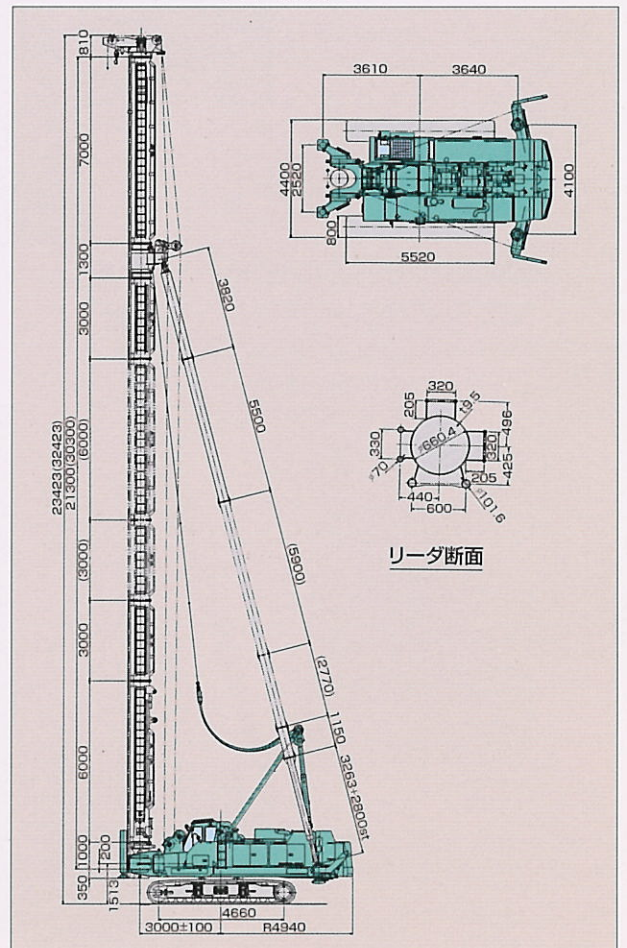
取扱注意事項 本カタログに掲載の取扱注意事項は、本シリーズの取扱説明書の抜粋であり、その詳細については必ず取扱説明書をお読みください。

- 1.本表は標準仕様時の水平堅土上に於ける能力を示します。本表以外の作業条件や特殊工法作業の場合には御相談ください。
- 2.フロントジャッキ使用時のリーダ自立は、リーダ長さ27mまで可能です。
リーダ長さが27mを超える場合のリーダ起こし、倒し作業時には、必ずクレーンにて起伏補助してください。
- 3.バイル吊りロープはφ20×1本掛にて5ton、2本掛にて10tonまでのバイルが吊り上げ可能です。必ず守って下さい。尚、その他のロープ径使用時や3.4本掛の際は御相談ください。
- 4.オーガ等の吊りロープは安全率6以上で御使用ください。
(例: φ20ロープ<IWRC6×F(29)C種>の8本掛では、392kN(40tf)が最大です。)
- 5.NH-115B.NH-100.MH80B.MH72B 各ハンマ及びNAS120.NAS150.NAS200.NAT200 各アースオーガは、リーダのガイドパイプ寸法φ101.6×600ピッチ側を、NH-70ハンマは、φ70×330ピッチ側を御使用ください。
- 6.ハンマ作業の後方斜杭打時にはアウトリガジャッキを御使用ください。後方斜杭打は最大20°まで可能ですが、ハンマ形式、リーダ長さ、バイル長さ等の条件により異なりますので御相談ください。
- 7.許容走行総質量は、最大114tonです。
- 8.装着可能オーガのトルクは、最大127kN・m(13tf・m)です。
- 9.許容オーガ引抜荷重(リーダにかけられる荷重)は、オーガ単独作業時最大539kN(55tf)(但し、リーダ長さが24m、オーガ掘削中心がガイドパイプ中心より800mm時で、オーガ関係フロントアタッチメント質量、土砂、引抜抵抗等含む)です。但し、リーダ長さが24mを超える場合、オーガ掘削中心がガイドパイプ中心より800mmを超える場合、及びハンマオーガ併用作業の場合には、許容引抜荷重が小さくなります。尚、オーガ引抜荷重が431kN(44tf)を超える場合には機械保護の為、必ずフロントジャッキを御使用ください。
- 10.*印作業条件での現場内長距離移動時には、安全に注意して低速で運転して下さい。

■M85D型フロント構成表

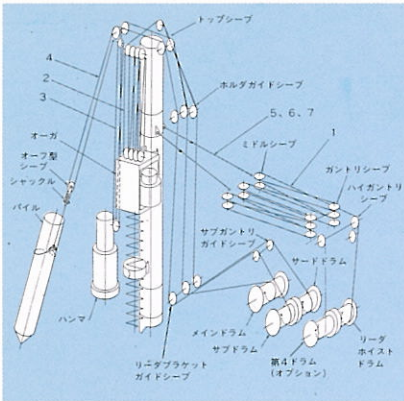
リーダ 長さ(m)	フ ロ ン ト 構 成
21 (標準仕様)	ベンダント φ37.5 リーダ ステア
24	
27	
30	
33	

■M85D型全体外観図



PHOENIX SERIES DH558-110M-2

■ワイヤロープの掛け方



(注)ロープ掛けについては必ず取扱説明書をお読みください。

■ワイヤロープ仕様

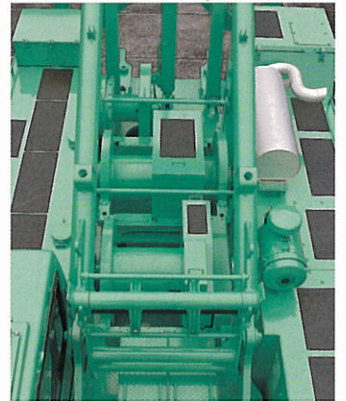
ロープ長さは標準仕様を示す。

照合	名称	ロープ構成	ロープ径(mm)	ロープ長さ(m)
1	リーダ起伏ロープ	IWRC6×F(29) 裸普通ZよりC種	φ16	175
2	オーガ巻上ロープ	IWRC6×F(29) 裸普通ZよりC種	φ20	280
3	ハンマ巻上ロープ	IWRC6×F(29) 裸普通ZよりC種	φ20	190
4	バイル巻上ロープ	IWRC6×F(29) 裸普通ZよりC種	φ20	100
5	ペンダントロープ	IWRC6×F(29) 裸普通ZよりC種		3.81
6			φ37.5	3
7				6

■ドラム容量

ドラムの()はオプション

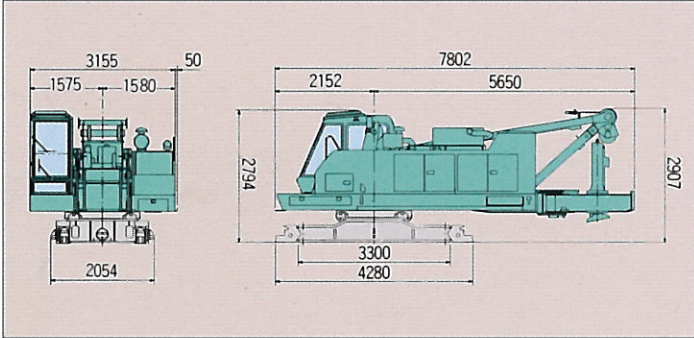
ドラム	φ20mm時 ロープ長さ
メイン(m)	390
サブ(m)	115
サード(m)	280
(フォース) (m)	(120)



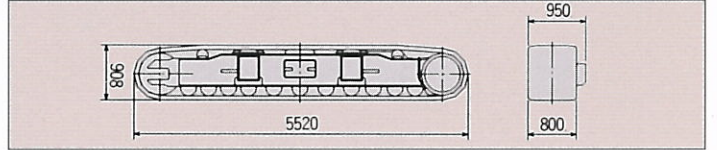
■概略分解寸法及び質量

下表は本機を輸送する際の分解質量の一例です。本機をトレーラ等で輸送する場合は関係官庁の通行許可が必要となります。また、輸送時の寸法・質量については関係法規に従い、ご確認の上輸送してください。

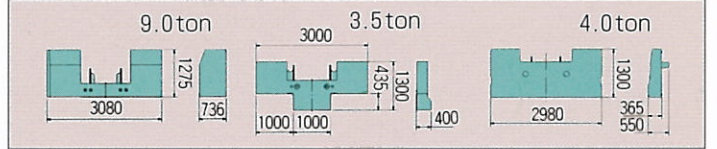
■本体 27.7ton(フォースドラム付28.8ton)



■サイドフレーム 6.2ton×2



■カウンタウイト



標準装備品

- ドラム：メイン、サブ、サード、リーダ起伏
- φ18mmドラムスペーサ(メイン、サード)
- 微速コントロール
- OKモニタ
- 10連コントロールバルブ&8連フロント配管
- 前照灯80w×2
- 室内灯20w×1
- フイバ(天窓、前面、前面下)
- ヒータ8.4MJ×1 (2000Kcal)
- シガライタ
- 灰皿
- 時計付AM/FMラジオ
- 扇風機
- 燃料給油装置
- 水準器
- バックミラー(左右各1)
- フロアマット
- 天窓ストーンガード(運転室上部)
- ハウス昇降ラダー(左右各1)
- ノンスリップシート(キャブ上)
- サイドフレーム昇降ステップ
- 運転室内収納棚
- 工具収納箱
- カウンタウイト：16.5ton
- アウトリガシリンダ
- オーガ用操作盤受(運転室内左上側)
- 附属工具
- フロント関係
 - 21mリーダ
 - フロントジャッキ
 - フロントジャッキ用蛇腹
 - リーダ吊り金具
 - ステー吊り金具
 - フロントジャッキ吊り金具
- 安全装置
 - 旋回警報ランプ&ブザー
 - 旋回ブレーキ&警告ランプ(運転室内)
 - 旋回ロック&警告ランプ(運転室内)
 - ネガブレーキ
 - ブレーキペダル掛け忘れ防止(運転室内)
 - 各ドラムモード切替&表示ランプ
 - 各ドラム爪ロック
 - オーガ過巻自動停止(φ101.6mmガイドパイプ側のみ)
 - ホルダロック(輸送時)
 - 警報機能付リーダ・本体傾斜計
 - 警報機能付オーガ引抜荷重計【※】
 - くさび式リボルバロック
 - リーダスライドロック

オプション装備品

- 本体関係
 - フォースドラム
 - サード&フォースドラム半クラッチ
 - 両・片微速の切替
 - 超微速コントロール
 - 各種油圧源の取り出し(油圧ハンマ、油圧オーガ、圧入シリンダ他)
 - 施工管理装置(セコマスター・スーパー安心)【※】
 - エコーン
 - 強力ヒータ19.3MJ×1(4600Kcal)
 - マイク&スピーカ
 - ボイスアラーム
 - ステー取付装置(可動式トンプ)
 - 運転室側アングカカバー
 - 中掘工法エア配管
 - 油圧駆動式ウェルダ(400A、周波数200Hz)
 - 半自動溶接機
 - パトライト
 - ガントリ昇降ステップ
 - ハウス回り折りたたみステップ
 - 発電機架台
 - 油圧ユニット架台
 - オーガ制御盤受
 - カウンタウイト昇降ラダー
 - サンバイザー 他
- フロント関係
 - 延長リーダ(3m、6m)
 - キャブタイヤ吊り装置
 - 各種工法用トップシープ改造
 - フロントジャッキ開閉装置
 - 多軸工法用リーダ任意ロック
 - 各種工法圧入ブラケット
 - LG200T昇降式作業床
 - クレーンフロント：55ton吊り 他

【※】オプションで施工管理装置を組み付けると施工管理装置測でオーガの吊り荷重を表示するため、標準装備品の警報機能付オーガ引抜荷重計は取り外します。(ご要望により警報機能付オーガ引抜荷重計プラス施工管理装置の組み付けも可能です。)



●本カタログに掲載の仕様は予告なく変更することがありますのでご了承ください。 ●本機の取り扱いに際しては、事前に取扱説明書を熟読しその注意事項を必ずお守り下さい。 ●お客様による本機の改造、他機器・機材の付加については必ず弊社にご相談ください。

製造・販売 日本車輛製造株式会社

- 本部/鳴海製作所 7458-8502 名古屋市緑区鳴海町字柳長80 TEL(052)623-3311 FAX(052)623-4349
- 営業部 7458-8502 名古屋市緑区鳴海町字柳長80 TEL(052)623-3312 FAX(052)623-4349
- 北日本営業所 7981-1226 宮城県名取市植松字錦田81-5 TEL(022)382-6311 FAX(022)382-8831
- 東日本営業所 7135-0042 東京都江東区木場一丁目4番5号 錦松LKビル5階 TEL(03)3645-4551 FAX(03)3645-4598
- 中部営業所 7457-0823 名古屋市南区元塩町一丁目36番地 TEL(052)612-3611 FAX(052)612-3615
- 西日本営業所 7530-0012 大阪市北区芝田二丁目7番18号 全空ビル新館8階 TEL(06)6372-3251 FAX(06)6372-3211
- 九州営業所 7816-0912 福岡県大野城市御笠川五丁目5番16号 TEL(092)503-7581 FAX(092)503-7584
- 札幌出張所 7004-0802 札幌市清田区里塚二条六丁目5番60号 TEL(011)881-2021 FAX(011)882-2389
- 新潟出張所 7950-0916 新潟市米山五丁目13番11号 エム・エスビル3階 TEL(025)246-1231 FAX(025)243-2029

- 金沢出張所 7920-0031 金沢市広岡二丁目13番33号 K.R.D.ビル6階 TEL(076)263-0138 FAX(076)223-5931
- 広島出張所 7730-0011 広島市中区基町13番7号 広島朝日ビル6階 TEL(082)211-5231 FAX(082)222-0188
- 高知出張所 7780-8123 高知市高須765番11 TEL(0888)84-0350 FAX(0888)82-6483

■お取り扱い店

