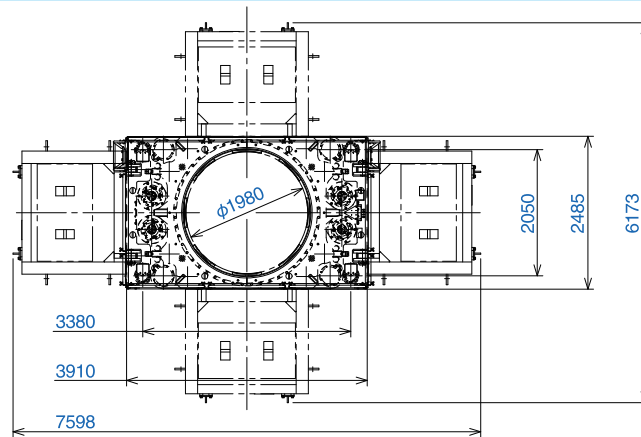


超低頭・軽量型

◆標準型より全高が低く軽量なので、上空制限のある低空頭作業や山間地作業に最適

RT-200SL

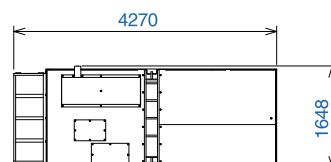
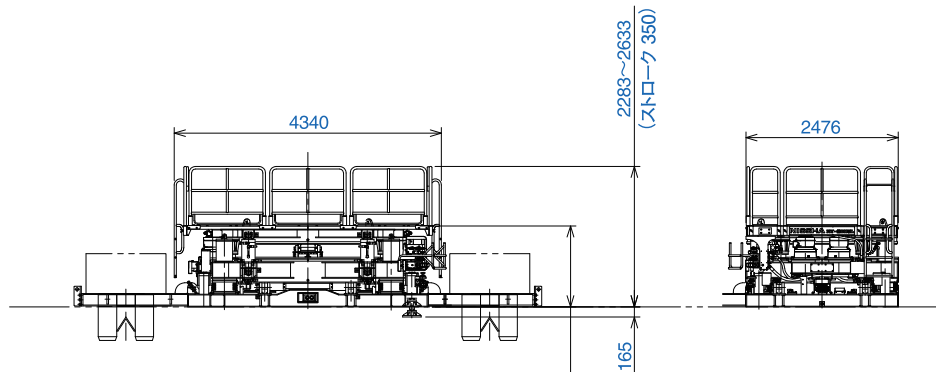
チュービング装置本体 RT-200SL	
掘削口径	1,000mm~2,000mm
ケーシング引抜力	990kN (101tf)
ケーシング押込力	最大440kN (45tf) + 自重110kN (11tf)
押込ストローク	350mm
回転トルク	1,000/460kN-m (102/47tf-m)
回転数	2.0/4.0min ⁻¹
質量	14.6 (15.2) ton
※サブチャック(オプション)装備時の質量を()に示します。	
油圧パワーユニット RTP-2H	
エンジン名称	日野 J08E-TM
エンジン出力	159kW (216ps) / 2,000min ⁻¹
質量	5.5ton (含、オイル、燃料他)
寸法 (L×W×H)	4,270mm×1,648mm×2,150mm



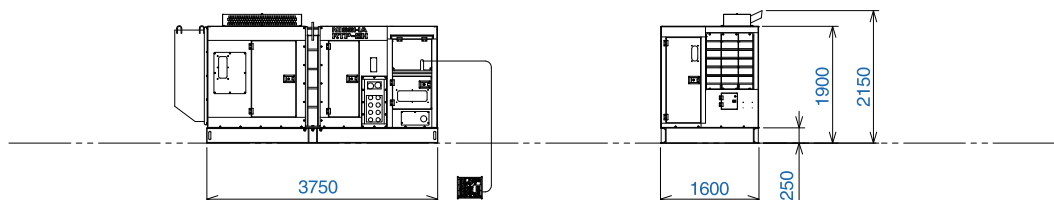
排出ガス3次対策型



低騒音型



1314~1664 (デッキ高さ)



SUPERTOP
Foundation technique