

ジオメイトシリーズ

地盤改良・鋼管回転圧入 兼用機

DHJ-12-2

4.8t.m仕様 6.0t.m仕様



騒音=超低騒音指定
排ガス=2次規制クリア機



国土交通省環境認定機種
排ガス2次対策型エンジン
97年度基準超低騒音型認定

操作性、掘削力がUP!

高性能コンパクト。



日本車両



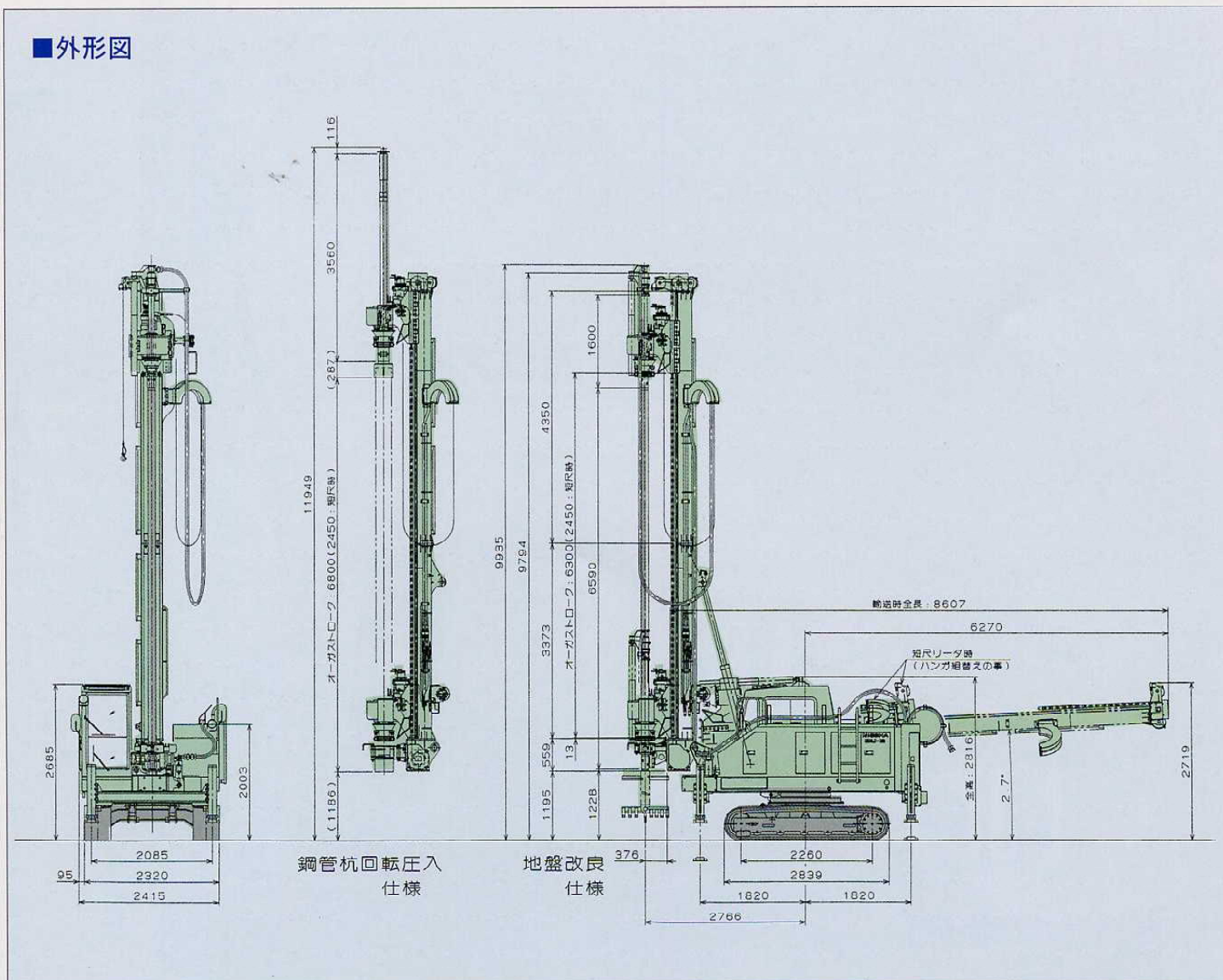
DHJ12-2 兼用機 4.8t·m

■仕様

DHJ-12-2 兼用機 (4.8t·m)	
オーガ回転トルク	15.6~46.6 kN・m (1,586~4,750kgf・m)
オーガ回転数	※11~65min ⁻¹ (※11~65rpm)
オーガ押込/引抜き	55.3 kN (5.6 tf)
オーガ昇降速度	0.5~8.6m/min
オーガ昇降ストローク	6,300mm (地盤改良) 6,800mm (鋼管杭回転圧入)
最大掘削深度	11m (地盤改良)
ウインチ最大吊り荷重	1,000 kg
ウインチ巻上/巻下速	※21.8m/min
旋回速度	約3.5min ⁻¹ (約3.5rpm)
走行速度	※3.0km/h
登坂能力	40%
機関名称	日野 W04D-TH型ディーゼルエンジン
総排気量	4,009mL (4,009 cc)
定格出力	71.3 kW/2,100min ⁻¹ (97PS/2,100rpm)
燃料消費率	237 g/kWh (174g/PS・h)
燃料タンク	190L
機械総質量 (改良仕様時)	14,334 kg (ロッド 2 + 3 + 6 m + ヘッド含む)

※印の数値は負荷により変化します。

■外形図



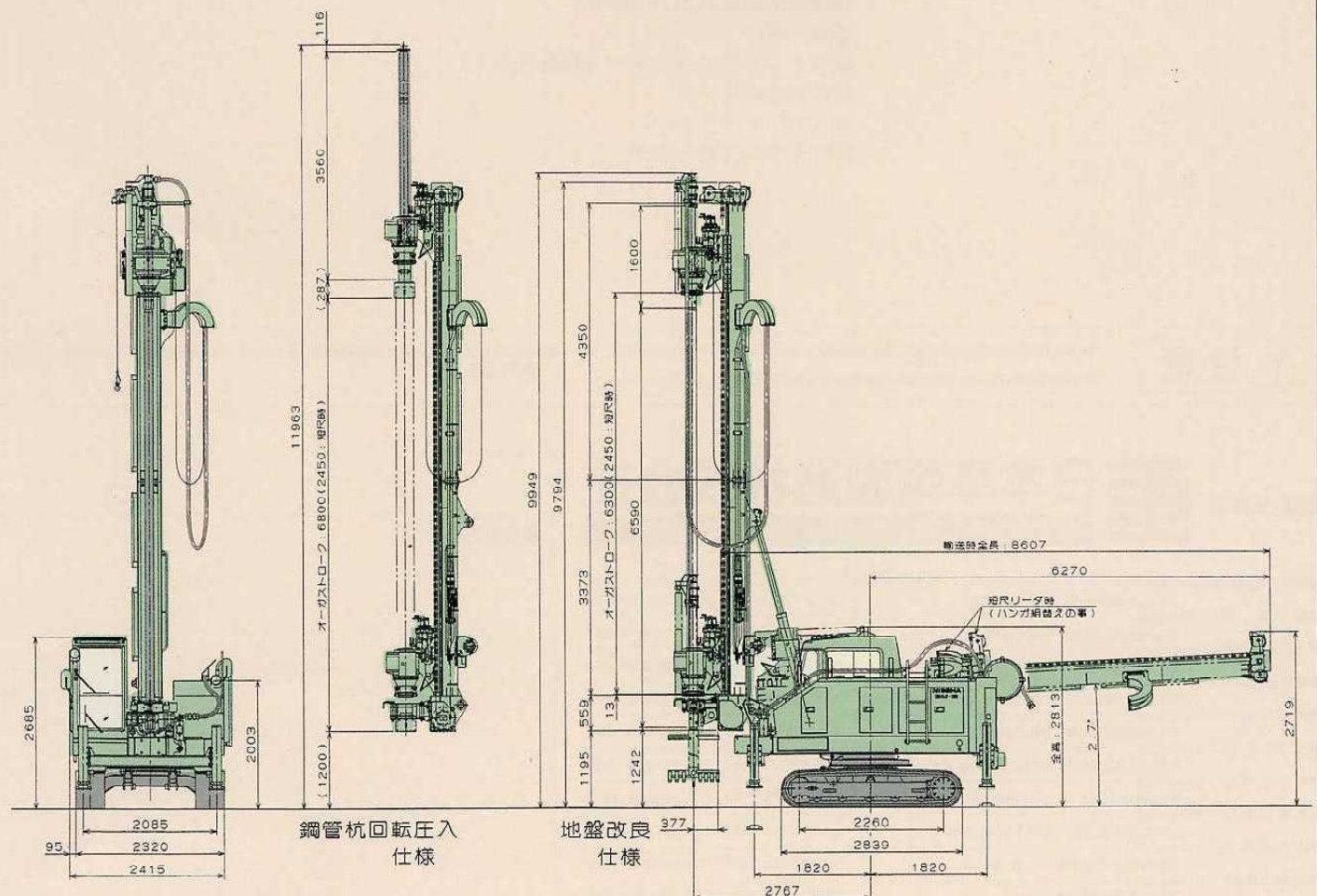
DHJ12-2 兼用機 6.0t·m

■仕様

DHJ-12-2 兼用機 (6.0t·m)	
オーガ回転トルク	20.1~60.3 kN·m (2,054~6,150kgf·m)
オーガ回転数	※10~58min ⁻¹ (※10~58rpm)
オーガ押込/引抜き	59.4 kN (6.1 tf)
オーガ昇降速度	0.5~8.6m/min
オーガ昇降ストローク	6,300mm (地盤改良) 6,800mm (鋼管杭回転圧入)
最大掘削深度	11m (地盤改良)
ウインチ最大吊り荷重	1,000 kg
ウインチ巻上/巻下速	※21.8m/min
旋回速度	約3.5min ⁻¹ (約3.5rpm)
走行速度	※3.0km/h
登坂能力	40%
機関名称	日野 W04D-TH型ディーゼルエンジン
総排気量	4,009mL (4,009 cc)
定格出力	71.3 kW/2,100min ⁻¹ (97PS/2,100rpm)
燃料消費率	237 g/kWh (174g/PS·h)
燃料タンク	190L
機械総質量 (改良仕様時)	14,541 kg (ロッド2+3+6m+ヘッド含む)

※印の数値は負荷により変化します。

■外形図





ジオメイトシリーズ DHJ-12-2

主な標準装備品

- フロントジャッキ
- アウトリガジャッキ
- 旋回任意ロック
- ウインチ(ワイヤロープφ10)、フック
- 施工管理装置(セコーマスター) ※当社製以外の管理装置を装着した場合の装置及びデータは当社責任範囲外とします。
- データ記録装置
- グラウト配管(ホース・スイベル)
- 電磁流量計(計測範囲23~270 L/min)
- 電気式リーダ角度計
- 前照灯
- ラジオ
- 扇風機
- ヒーター
- 工具箱
- 本体丸吊りピース

オプション品

- φ130基本ロッド
- φ130アップロッド
- 油圧式ロアガイド
- データ送信システム(セコーネット)
- オーガ回転検出
- 脱着式ゴムパット(88枚)
- クーラー
- ウインドウォッシャー(前面ガラス)
- 燃料給油ポンプ
- スポットライト
- マイク&スピーカー



注意

- 本カタログに掲載の仕様は予告なく変更することがありますのでご了承ください。
- 本機の取扱いに際しては取扱説明書の注意事項を必ずお守りください。

- お客様による本機の改造、他機器・機材の付加については保証範囲外としますので、必ず弊社にご相談ください。

製造・販売元

日本車輛製造株式会社
 機電本部 <http://www.n-syaryo.co.jp/>

- | | | |
|-----------|--|-----------------------------------|
| ■本部/鳴海製作所 | 〒458-8502
名古屋市緑区鳴海町字柳長80番地 | TEL(052)623-3311 FAX(052)623-4349 |
| ■営業部 | 〒458-8502
名古屋市緑区鳴海町字柳長80番地 | TEL(052)623-3312 FAX(052)623-4349 |
| ■北日本営業所 | 〒984-0011
仙台市若林区六丁の目西町8番1号 斎喜センタービル5階 | TEL(022)288-2530 FAX(022)288-2534 |
| ■東日本営業所 | 〒100-0005
東京都千代田丸の内一丁目9番1号 丸の内中央ビル12階 | TEL(03)6688-6808 FAX(03)6688-6813 |
| ■中部営業所 | 〒458-8502
名古屋市緑区鳴海町字柳長80番地 | TEL(052)623-3314 FAX(052)623-4343 |
| ■大阪支店 | 〒530-0012
大阪市北区芝田二丁目7番18号 全日空ビル新館3階 | TEL(06)6372-5851 FAX(06)6372-5886 |
| ■九州営業所 | 〒816-0079
福岡市博多区銀天町二丁目2番28号 損保ジャパン福岡銀天町ビル6階 | TEL(092)572-7332 FAX(092)572-7484 |
| ■札幌営業所 | 〒004-0802
札幌市清田区里塚二条六丁目5番60号 | TEL(011)881-2021 FAX(011)882-2389 |
| ■広島出張所 | 〒734-0023
広島市南区東雲本町一丁目1番34号 | TEL(082)284-9271 FAX(082)284-9272 |
| ■高知出張所 | 〒781-8105
高知市高須東町10番14号 | TEL(088)884-0350 FAX(088)882-6483 |

■お取り扱い店