



ジオメイトシリーズ

鋼管回転圧入機

ゼロハチ エスピー

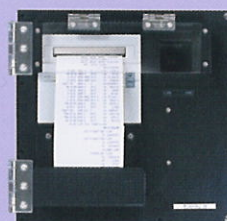
DHJ08-5SP6



オフロード法適合
97年度基準低騒音型認定

6t仕様機

セコーマスターII (施工管理装置)



プリンター

7インチ大型ディスプレイ&USBメモリを
採用。新機能を追加して新発売。

※当社製以外の管理装置を装着した場合の装着及びデータ
は当社責任範囲外とします。



日本車輛



ジオメイトシリーズ DHJ08-5SP6

DHJ08-5SP6 鋼管回転圧入機

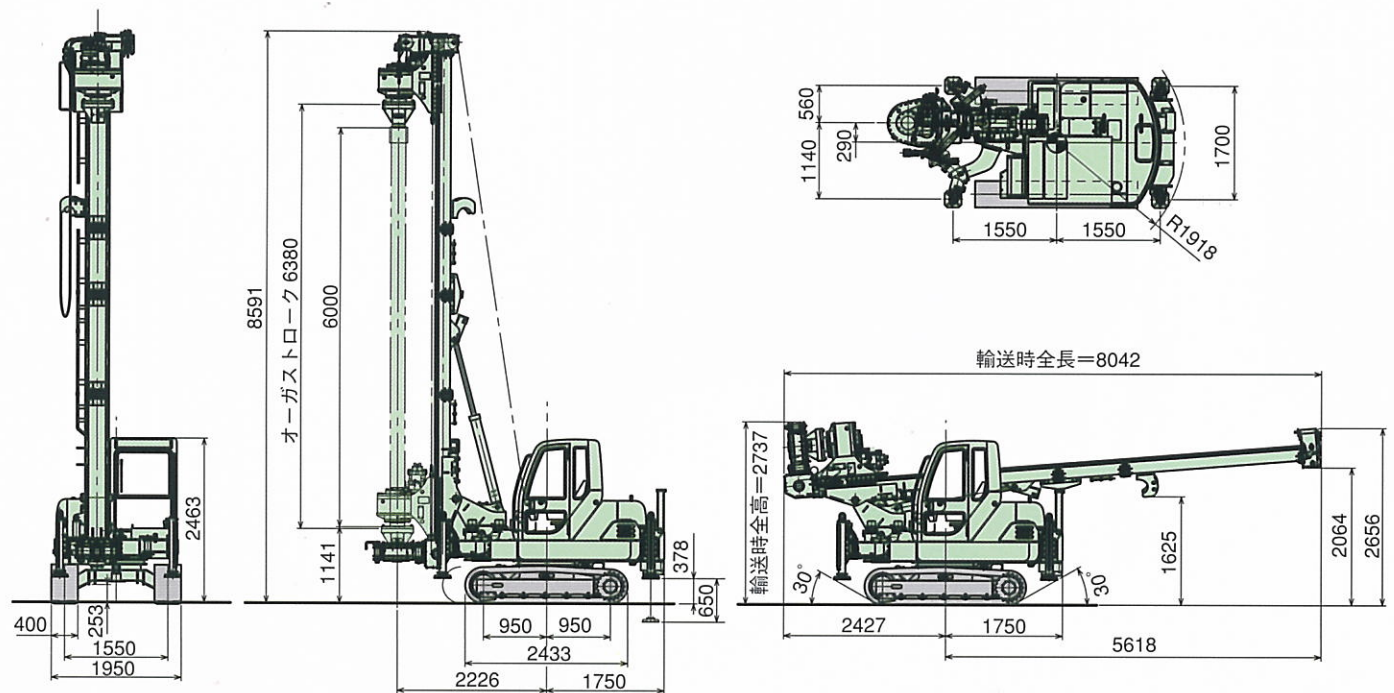
オーガ回転トルク	20.1～60.1 kN・m
オーガ回転数	※1 7.5～22.4min ⁻¹
オーガ押込／引抜き力	45.5 kN
昇降速度	0～11.9m/min
オーガ昇降ストローク(標準時)	※2 6,380mm
ウインチ最大吊り荷重	9.8kN
ウインチ巻上／巻下速度	約20m/min
旋回速度	約3.6min ⁻¹
走行速度	※1 2.4km/h
登坂能力	30%
機関名称	ヤンマー4TNV98-EPIKA型ディーゼルエンジン
総排気量	3,318mL
定格出力	40.8 kW/2,400min ⁻¹
燃料消費率	245 g / kWh
燃料タンク容量	75 L
全装備質量	10,170 kg (キャップ、鋼管杭を含む)
輸送時質量	9,880 kg (キャップ、鋼管杭を除く)

※1の数値は負荷により変化します。
 ※2は分割リーダの採用により、短尺施工が可能です。

※オーガ押込／引抜き力とは、昇降モータ部で発生する最大値です。従って、オーガロッド中心での押込／引抜き力は、この値より減少(自重、摩擦抵抗等)します。

■外形図

※標準リーダ時の外形図となります。



標準装備品

- フロント・リアジャッキ
- ウインチ(ワイヤーロープ)、フック
- 施工管理装置(セコマスターⅡ)
- USBメモリー装置

※当社製以外の管理装置を装着した場合の装置及びデータは、当社責任範囲外とします。

- 電気式リーダ傾斜計(施工管理装置一体型)
- 前照灯
- ヒーター

オプション品(一例)

- 鋼管施工用ロアガイド&カラー類
- 鋼管キャップ類
- ピン式ヤットコロッド
- オーガフリー機構
- オーガ回転検出
- 旋回任意ロック
- 脱着式ゴムパット(76枚)
- ジャッキプレート
- マイク&スピーカー



●本カタログに掲載の仕様は予告なく変更することがありますのでご了承ください。●お客様による本機の改造、他機器・機材の付加については保証範囲外としますので、必ず弊社にご相談ください。
 ●本機の取り扱いに際しましては取扱説明書の注意事項を必ずお守りください。

製造・販売元 **日本車輛製造株式会社**
 機電本部 <http://www.n-sharyo.co.jp/>

本部/鳴海製作所 〒458-8502 名古屋市緑区鳴海町字柳長80番地 TEL(052)623-3311 FAX(052)623-4349
 ■営業総括部 TEL(052)623-3312 ■札幌グループ TEL(011)881-2021 ■北日本グループ TEL(022)288-2530
 ■東日本営業所 TEL(03)6688-6808 ■中部営業所 TEL(052)623-3314 ■大阪支店 TEL(06)6341-4455
 ■九州グループ TEL(092)572-7332 ■広島出張所 TEL(082)545-5162 ■高知出張所 TEL(088)884-0350

■お取り扱い店