

ジオメイトシリーズ

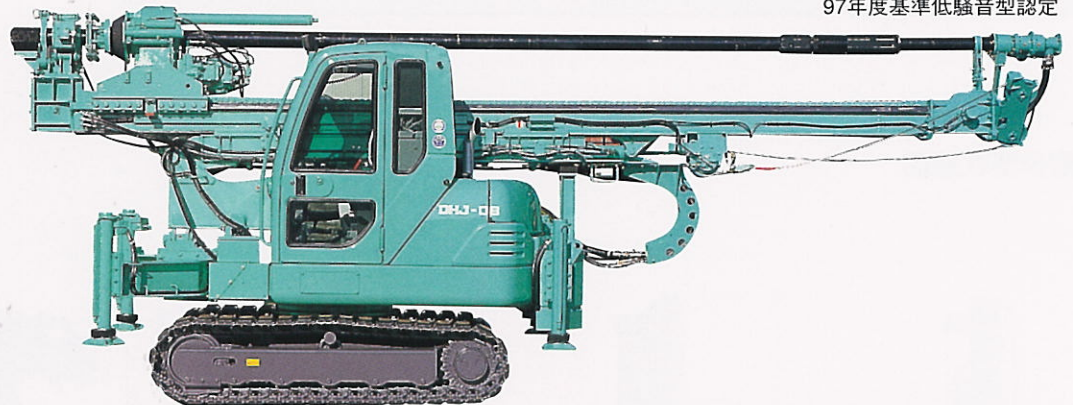
兼用機 (スライドリーダ仕様)

ゼロハチ マルチ

DHJ08-5M



国土交通省環境認定機種
オフロード法適合
97年度基準低騒音型認定

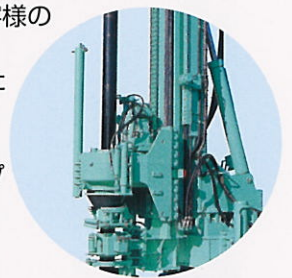


スライドリーダ機構の採用

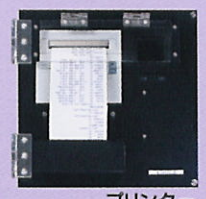
ストローク1mのスライドリーダを採用し、改良施工が9mまで施工できます。鋼管作業において、下部振れ止めの位置を下げて施工が可能となります。スライドリーダ採用により、輸送時のロッド装着も可能となりました。

オーガトルクアップ2.2t-m(21.4kN・m) (高トルク仕様:2.4t-m/23.9kN・m)

特許のSL (Step Less) 制御の採用により、回転トルク及び回転数を任意に設定でき、作業性は抜群。お客様のニーズに対応して、改良施工を重視した2.2t-m仕様と鋼管施工を重視した2.4t-mの2タイプのオーガトルクを選択できます。



セコマスターII (施工管理装置)



プリンター

7インチ大型ディスプレイ&USBメモリを採用。新機能を追加して新発売。

※当社製以外の管理装置を装着した場合の装着及びデータは当社責任範囲外とします。

日本車両

仕様

DHJ08-5M 兼用機(スライドリーダ仕様)	
オーガ回転トルク	7.1~21.4kN・m
(高トルク仕様)	8.0~23.9kN・m
オーガ回転数	※21.1~63.1min ⁻¹
(高トルク仕様)	※18.8~56.3min ⁻¹
オーガ押込/引抜き	46.2kN(4.7tf)
オーガ昇降速度	0.5~11.9m/min
オーガ昇降ストローク	5,300mm+1,000mm
最大掘削深度	9m
ウインチ最大吊り荷重	9.8kN(1,000kg)
ウインチ巻上/巻下速度	約20m/min
旋回速度	約3.6min ⁻¹
走行速度	※2.4km/h
登坂能力	40%
機関名称	ヤンマー4TNV98-EPIKA型ディーゼルエンジン
総排気量	3,318mL(3,318cc)
定格出力	40.8kW/2,400min ⁻¹ (55.5ps/2,400rpm)
燃料消費率	245g/kWh
燃料タンク	75ℓ
機械総質量	9,840kg(5m+3mロッド、ヘッド含む)
輸送時質量	9,410kg(3mロッド、ヘッド除く)

※印の数値は負荷により変化します。

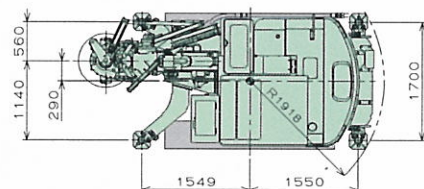
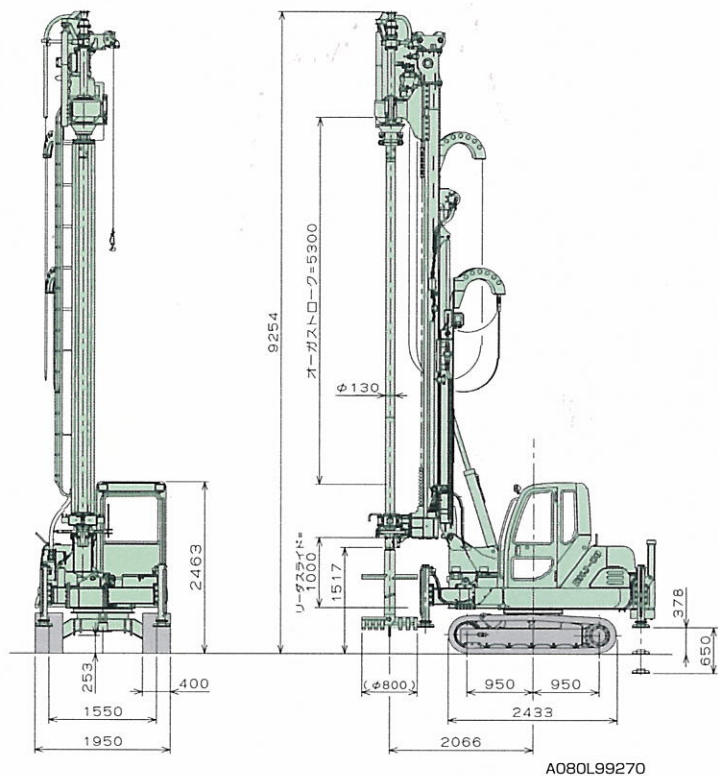
主な標準装備品

- スライドリーダ
- フロント、リアジャッキ
- ウインチ(ワイヤロープφ10)、フック
- 施工管理装置(セコーマスターⅡ)
- グラウト配管(ホース、スイベル)
- 電磁流量計(計測範囲23~270L/min)
- 前照灯
- ラジオ
- ヒーター
- 工具箱
- 本体丸吊りピース
- 油圧式ロアガイド

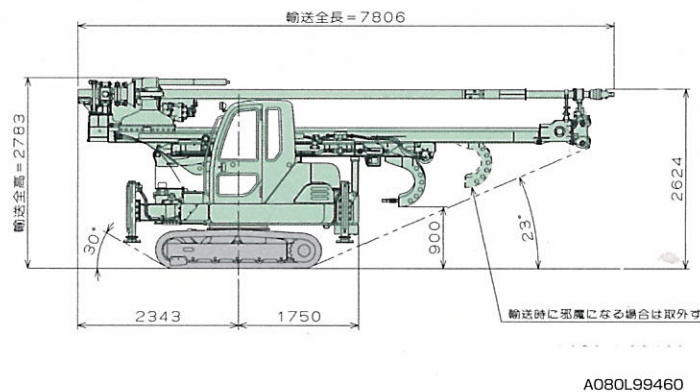
オプション

- 5.6m×φ130基本ロッド
- 3m×φ130アップロッド
- オーガ回転検出
- 脱着式ゴムパッド(76枚)
- 旋回任意ロック
- マイク&スピーカー
- ネームプレート(差替式)
- ジャッキプレートASSY
- オーガフリー機構

作業状態図



輸送状態図



製造・販売元 **日本車輛製造株式会社**
機電本部 <http://www.n-sharyo.co.jp/>

本部/鳴海製作所 〒458-8502 名古屋市緑区鳴海町字柳長80番地 TEL(052)623-3311 FAX(052)623-4349
 ■営業部 営業グループ TEL(052)623-3312 ■札幌支店 TEL(011)887-5080 ■東北支店 TEL(022)288-2530
 ■東日本グループ TEL(03)6688-6808 ■中部グループ TEL(052)623-3314 ■大阪支店 TEL(06)6372-5851
 ■福岡支店 TEL(092)572-7332 ■広島出張所 TEL(082)545-5162 ■高知出張所 TEL(088)884-0350



●本カタログに掲載の仕様は予告なく変更することがありますのでご了承ください。
 ●本機の取り扱いに際しましては取扱説明書の注意事項を必ずお守りください。
 ●お客様による本機の改造、他機器・機材の付加については保証範囲外となりますので、必ず弊社にて相談ください。

■お取り扱い店