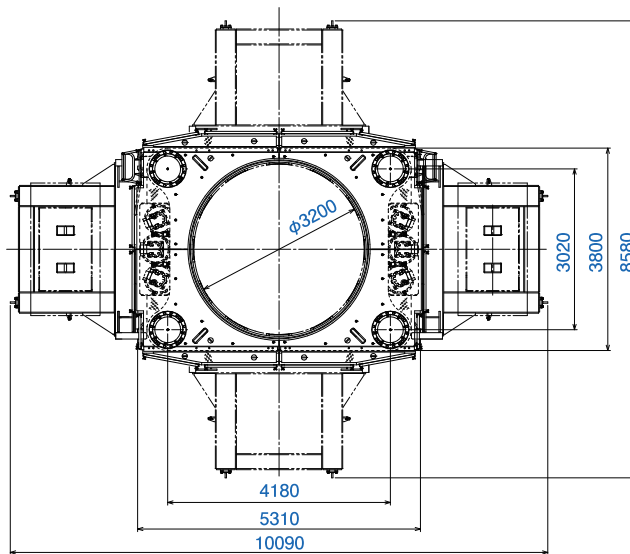


標準型

◆標準型タイプの最大級モデルとして登場

RT-320

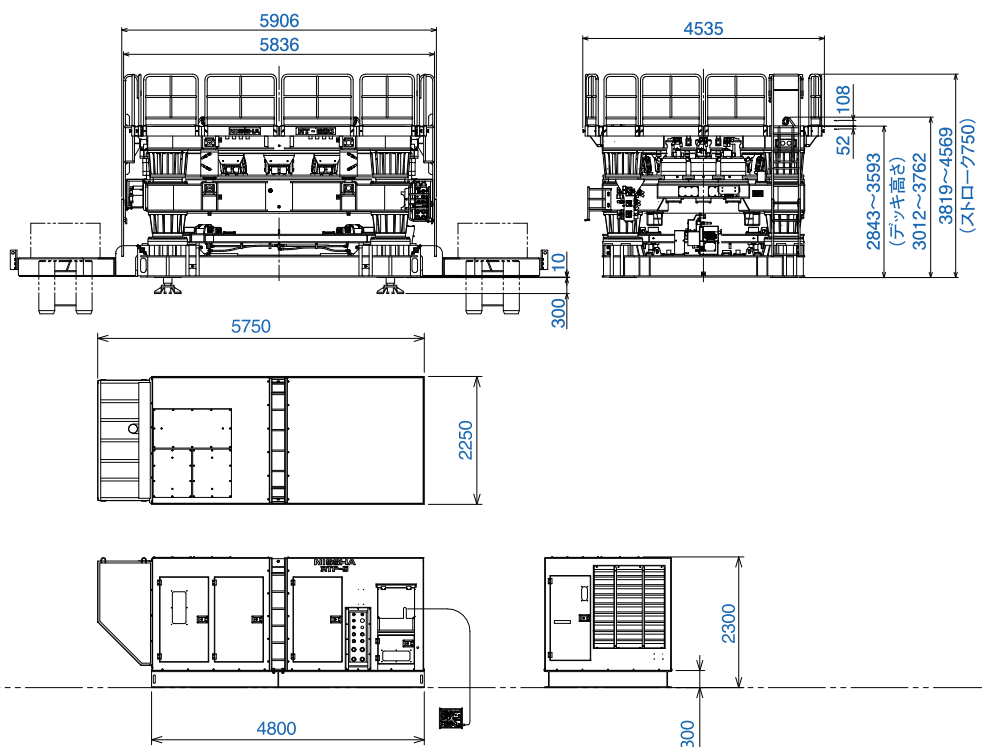
チューピング装置本体 RT-320	
掘削口径	2,300mm~3,200mm
ケーシング引抜力	4,320kN (440tf) 瞬時4,640kN (470tf)
ケーシング押込力	最大940kN (96tf) +自重430kN (44tf)
押込ストローク	750mm
回転トルク	5,750/3,350/1,940kN-m(587/342/198tf-m) 瞬時6,570kN-m(670tf-m)
回転数	0.5/0.9/1.6min ⁻¹
質量	58.3 (63.0) ton
※サブチャック装備時の質量を()に示します	
油圧パワーユニット RTP-5A	
エンジン名称	小松 SAA6D140E-5
エンジン出力	370kW (503PS) /1,800min ⁻¹
質量	10.0t
寸法 (L×W×H)	5,750mm×2,250mm×2,300mm



排出ガス3次対策型



低騒音型



SUPER TOP
Foundation technique