

日本車両と石川島建機の技術の粋
世界最大クラスの
伸縮ブーム式クローラクレーン

“NIK900T”誕生

基礎工事現場の期待に応える
最大吊上げ荷重90t



※写真は特別仕様を装着しています。

ラチスブーム機に匹敵する作業性

主・補ウィンチには、重作業もこなすパワフルウィンチを同軸上に配置した並列ウィンチドラムを採用。旋回用の油圧モーター2基を装備し、強力でスムーズな旋回を実現。

高強度・高剛性の伸縮ブーム

新開発の伸縮式ブームはヘビーデューティな作業に耐えるだけでなく、狭い現場、高さ制限のある現場など厳しい作業空間の条件下でも威力を発揮。ブーム伸縮・起状の同時操作ができるため、杭芯などの素早い位置合わせが可能。

多種多様な基礎工事に幅広く対応

伸縮ブーム式クローラクレーンとして最大級の吊り能力を生かし、大型化する各種工法に対応可能。油圧オーガ・油圧バイプロを駆動する、大容量油圧動力源を標準装備。二車並列のブームトップシーブを標準装備し、ワイヤリングの多様化にも柔軟に対応。

現場への搬入・搬出に気配り

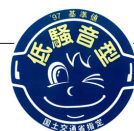
効率的な機器配置により、機械最小巾3.2mを実現。ジャッキアップ装置を標準装備し、クローラフレームの自力脱着が可能。カウンタウエイト自力脱着装置(特別仕様)は、リモコン式で目視しながら安全な操作が可能。

信頼と使いやすさを高める安全装置

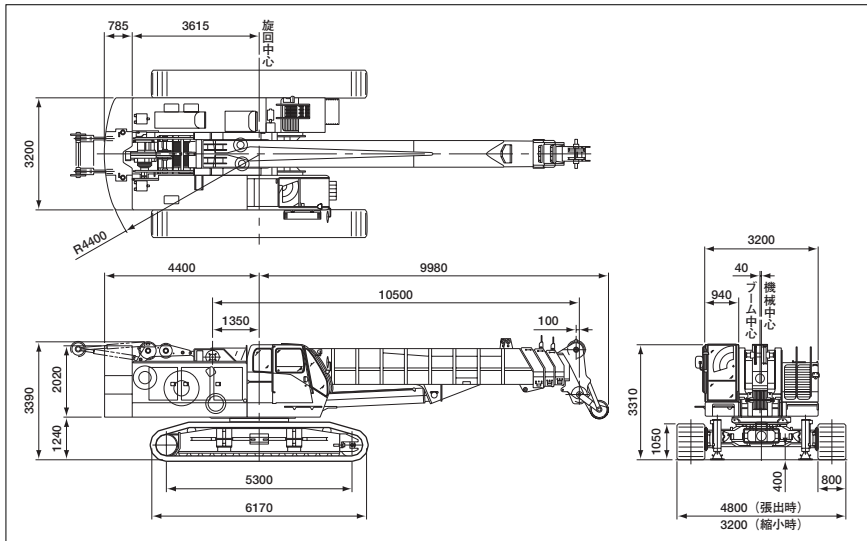
作業条件により各種制限を設定可能な多機能モーメントリミッタを搭載。ブーム伸縮・起状の各シリンダーには、カウンターバランスバルブを装着し、より安全で確実に荷重を保持。

環境への対策

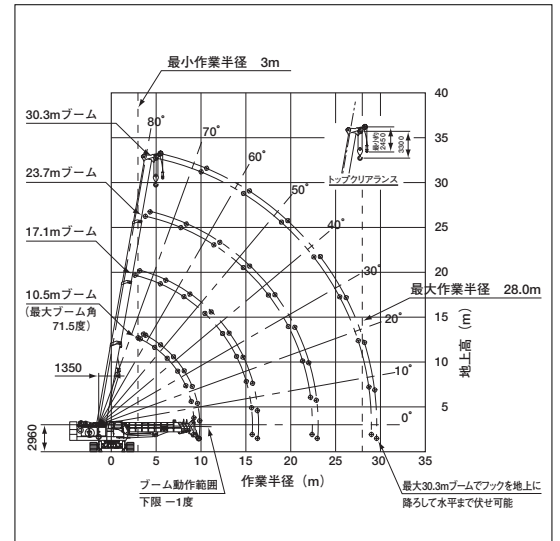
国土交通省排ガス2次規制に対応のエンジン搭載。低騒音型建設機械の指定を取得予定(申請中)。



■外形寸法図(単位:mm)



■作業範囲図



■クレーン定格総荷重表(24.5tonカウンタウェイト,クローラ張出) (単位 荷重:tf 主ジブ角:度)

| 主ジブ長(m) | 10.5 | | 17.1 | | 23.7 | | 30.3 | |
|---------|-------------|------|-------------|------|-------------|------|-------|------|
| | 荷重 | 主ジブ角 | 荷重 | 主ジブ角 | 荷重 | 主ジブ角 | 荷重 | 主ジブ角 |
| 3.00 | 90.00 | 71.5 | | | | | | |
| 3.50 | 80.00 | 68.5 | 42.00 | 77.2 | | | | |
| 4.00 | 70.00 | 65.4 | 42.00 | 75.4 | 34.00 | 79.6 | | |
| 4.50 | 60.00 | 62.2 | 42.00 | 73.7 | 34.00 | 78.3 | | |
| 5.00 | 53.00 | 58.9 | 42.00 | 71.9 | 34.00 | 77.1 | | |
| 5.50 | 47.00 | 55.4 | 42.00 | 70.1 | 34.00 | 75.8 | 26.00 | 79.0 |
| 6.00 | 42.00 | 51.7 | 42.00 | 68.2 | 34.00 | 74.6 | 26.00 | 78.0 |
| 7.00 | 34.00 | 43.6 | 34.00 | 64.5 | 34.00 | 72.0 | 26.00 | 76.1 |
| 8.00 | 27.50 | 33.5 | 27.50 | 60.5 | 28.00 | 69.4 | 26.00 | 74.1 |
| 9.00 | 22.00 | 17.2 | 23.00 | 56.5 | 23.50 | 66.7 | 22.00 | 72.1 |
| 10.00 | 9.15m×21.00 | 0 | 19.50 | 52.1 | 19.50 | 64.0 | 19.50 | 70.1 |
| 12.00 | | | 14.50 | 42.4 | 15.00 | 58.4 | 15.00 | 65.9 |
| 14.00 | | | 11.30 | 30.0 | 11.50 | 52.3 | 12.00 | 61.6 |
| 16.00 | | | 15.75m×9.00 | 0 | 9.50 | 45.6 | 10.00 | 57.1 |
| 18.00 | | | | | 7.50 | 38.0 | 8.50 | 52.4 |
| 20.00 | | | | | 6.00 | 28.5 | 7.00 | 47.3 |
| 22.00 | | | | | 4.40 | 12.8 | 5.50 | 41.7 |
| 24.00 | | | | | 22.35m×4.30 | 0 | 4.50 | 35.3 |
| 26.00 | | | | | | | 3.50 | 27.6 |
| 28.00 | | | | | | | 2.50 | 16.6 |

(注意事項)

- 左記定格総荷重は水平堅土上における、全旋回、転倒荷重の78%以内、前方安定度1.15以上の値です。
- 実際に吊り上げ得る荷重は本表の値から、フック等の吊り具一切の質量を差し引いた値です。
90tフック……1.25t 7tフック……0.22t
- 定格総荷重はワイヤロープの掛数により下記の如く制限されます。

| | | | | | |
|---------|-----|---------|------|---------|------|
| 7.0tまで | 1条掛 | 42.0tまで | 6条掛 | 72.0tまで | 11条掛 |
| 14.0tまで | 2条掛 | 48.0tまで | 7条掛 | 78.0tまで | 12条掛 |
| 21.0tまで | 3条掛 | 54.0tまで | 8条掛 | 84.0tまで | 13条掛 |
| 28.0tまで | 4条掛 | 60.0tまで | 9条掛 | 90.0tまで | 14条掛 |
| 35.0tまで | 5条掛 | 66.0tまで | 10条掛 | | |

4. トップシーブの吊り上げ荷重は、次のように決定してください。

- 主ジブの長さと同じの値とします。但し、最大吊り上げ荷重は7tを超えてはなりません。
- 作業半径は、トップシーブの作業半径とします。
- 主、補フックを装備し、主補いずれかで作業をする時の実際に吊り上げ得る荷重は、主、補フックの合計質量を差し引いた値です。
- 主ジブ長さにおけるワイヤロープの最大掛数は下表とします。

| 主ジブ長さ(m) | 10.5 | 17.1 | 23.7 | 30.3 | トップシーブ |
|----------|------|------|------|------|--------|
| 巻掛本数 | 14 | 6 | 5 | 4 | 1 |

■クレーン定格総荷重表(カウンタウェイト無し,クローラ張出) [特別仕様]

| 主ジブ長(m) | 10.5 | | 17.1 | |
|---------|------------|------|-------|------|
| | 荷重 | 主ジブ角 | 荷重 | 主ジブ角 |
| 3.00 | 45.00 | 71.5 | | |
| 3.50 | 45.00 | 68.5 | 25.00 | 77.2 |
| 4.00 | 43.80 | 65.4 | 25.00 | 75.4 |
| 4.50 | 33.70 | 62.2 | 25.00 | 73.7 |
| 5.00 | 27.00 | 58.9 | 25.00 | 71.9 |
| 5.50 | 22.30 | 55.4 | 22.30 | 70.1 |
| 6.00 | 18.80 | 51.7 | 18.80 | 68.2 |
| 7.00 | 13.90 | 43.6 | 13.90 | 64.5 |
| 8.00 | 10.60 | 33.5 | 10.60 | 60.5 |
| 9.00 | 8.30 | 17.2 | 8.30 | 56.5 |
| 10.00 | 9.15m×8.00 | 0 | 6.60 | 52.1 |
| 12.00 | | | 3.90 | 42.4 |
| 14.00 | | | 2.10 | 30.0 |

(注意事項)

- 左記定格総荷重は水平堅土上における、全旋回、転倒荷重の78%以内、前方安定度1.15以上の値です。
- 実際に吊り上げ得る荷重は本表の値から、フック等の吊り具一切の質量を差し引いた値です。
90tフック……1.25t 7tフック……0.22t
- 定格総荷重はワイヤロープの掛数により下記の如く制限されます。

| | | | | | | | |
|---------|-----|---------|-----|---------|-----|---------|-----|
| 7.0tまで | 1条掛 | 21.0tまで | 3条掛 | 35.0tまで | 5条掛 | 48.0tまで | 7条掛 |
| 14.0tまで | 2条掛 | 28.0tまで | 4条掛 | 42.0tまで | 6条掛 | | |

4. トップシーブの吊り上げ荷重は、次のように決定してください。

- 主ジブの長さと同じの値とします。但し、最大吊り上げ荷重は7tを超えてはなりません。
- 作業半径は、トップシーブの作業半径とします。
- 主、補フックを装備し、主補いずれかで作業をする時の実際に吊り上げ得る荷重は、主、補フックの合計質量を差し引いた値です。
- 主ジブ長さにおけるワイヤロープの最大掛数は下表とします。

| 主ジブ長さ(m) | 10.5 | 17.1 | トップシーブ |
|----------|------|------|--------|
| 巻掛本数 | 7 | 4 | 1 |

■概略仕様

| | | | |
|------------------------|----------------------|--------|--|
| 本体性能 | | 本体構造 | |
| 最大吊上げ荷重×作業半径 | 90.0tf×3.0m | 操作方式 | 油圧 |
| 地上最大揚程 | 29.0m | 駆動方式 | 油圧 |
| boom長さ | 10.5~30.3m(4段伸縮) | 油圧ポンプ | アキシャルピストンポンプ×3、ギアポンプ×3 |
| 主補ウィンチ巻上・巻下ロープ速度 | 100/70m/min* | 全装備質量 | 87.5t |
| 第3ウィンチ巻上・巻下ロープ速度(特別仕様) | 60m/min* | 平均接地圧 | 94kPa (0.96 kg/cm ²) |
| boom伸長速度 | 10.5m~30.3m/115sec | エンジン性能 | |
| boom起し速度 | 1°~80°/70sec | 型式 | 日野 K13C-UV型 |
| 旋回速度 | 2.4min ⁻¹ | 定格出力 | 275kw/2000min ⁻¹ (374PS/2000rpm) |
| 走行速度 | 1.4/0.9km/h* | 燃焼室形式 | 直接噴射式ディーゼル |
| 登坂能力 | 30% (16.7°) | 油圧動力装置 | |
| | | 油圧PTO | 19.1MPa (195kg/cm ²)×470L/min* 27.4MPa (280kg/cm ²)×250L/min* |

*印の数値は負荷により変化します。

- このクレーンを操作するためには、移動式クレーン運転士免許が必要です。また、玉掛け作業を行う人は玉掛け技能講習修了証が必要です。
- 掲載の写真は、カタログ用に撮影したものであり、実物とは異なる場合があります。また、本仕様は予告なく変更することがあります。

日本車輛製造株式会社
機電本部/鳴海製作所

〒458-8502 名古屋市緑区鳴海町字柳長80 TEL. (052) 623-3311

営業部 TEL. (052) 623-3312 北日本営業所 TEL. (022) 288-2530
東日本営業所 TEL. (03) 3645-4551 中部営業所 TEL. (052) 623-3314
大阪支店 TEL. (06) 6372-3251 九州営業所 TEL. (092) 572-7332
札幌営業所 TEL. (011) 881-2021 高知出張所 TEL. (088) 884-0350
広島出張所 TEL. (082) 284-9271

http://www.n-sharyo.co.jp

お取り扱い店



ISO-9001
認証取得

JQA-1232