

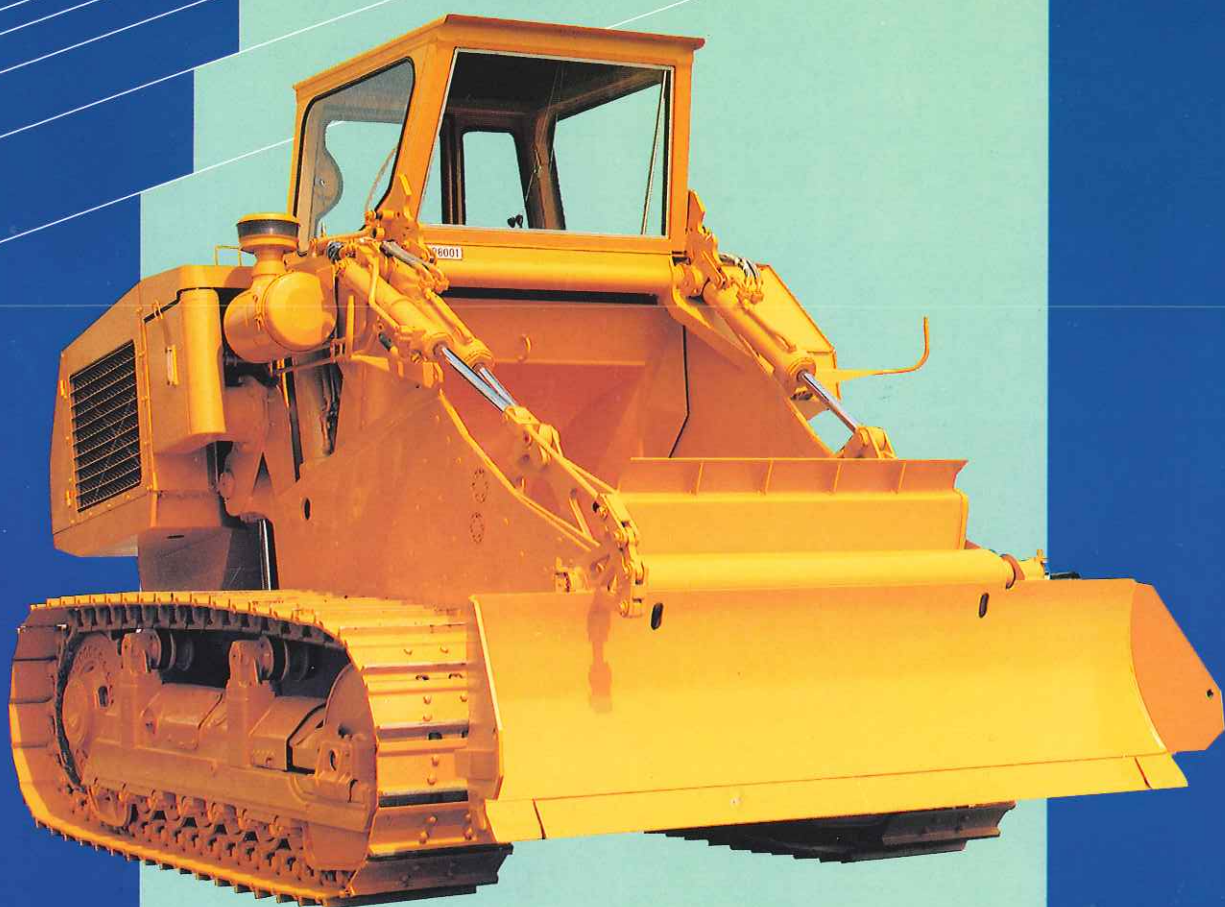
スクレープドーザ

SR280P

TURBO

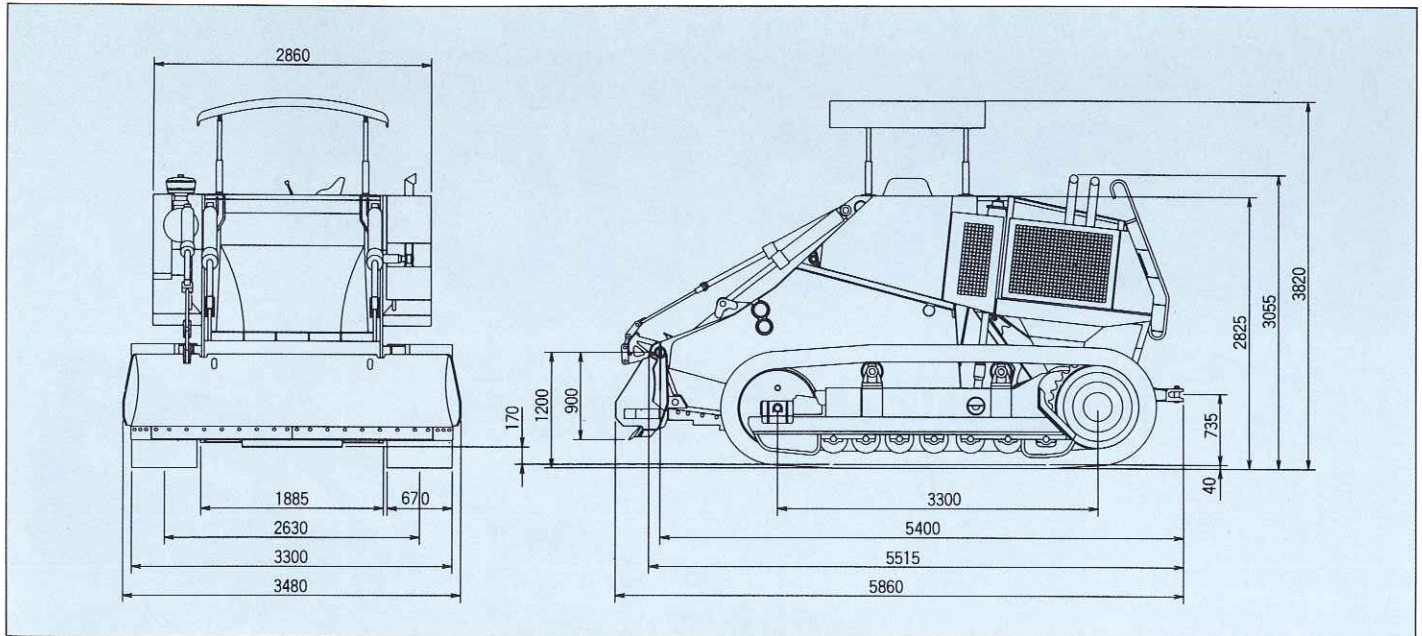
POWER SHIFT 280PS/8.0m³

SCRAPEDOZER



 日本車輛

SR280Pの外観図



全装備重量	排土板付 26,000kg				
平均接地圧	排土板なし		排土板付		
	空車時	0.57kgf/cm ²	空車時	0.59kgf/cm ²	
	積載時(平積)	0.83kgf/cm ²	積載時(平積)	0.85kgf/cm ²	
走行速度 及び けん引力	最高速度		最大索引力		
		前進	後進	前進	後進
	1速	5.2km/h	5.1km/h	44.480kg	34.650kg
	2速	8.0km/h	7.9km/h	22.330kg	22.450kg
	3速	13.3km/h	13.2km/h	13.500kg	13.570kg
掘削性能	掘削容量	8.0m ³ (平積) 9.5m ³ (山積)			
	掘削幅	1.885mm			
	最大掘削深さ	470mm(グローサ高さを含まず)			
登坂能力	空車時	30°	積載時	20°	
最小旋回半径	その場旋回				
左右傾斜限界角	最大 50°				
リンク形式	密封式				

エンジン	名称	日産ディーゼル RD 8T04型		
	型式	4サイクル水冷頭上弁 直噴式ディーゼル(ターボチャージャー付)		
	総排気量	14,313cc.		
	定格出力	280PS (2,200rpm)		
	最大トルク	94kg-m (1,900rpm)		
	燃料消費量	174g/PS.h (定格出力にて)		
	最高回転数	2,200rpm		
排土装置	ストレート型			
油圧	140kgf/cm ²			
操作方式	パワーシフト			
特別装備品 (オプション)	運転室キャブ	1組		
	運転室ヒーター	1組		
	運転室クーラー	1組		
	運転室キャブ転倒装置	1組		

本仕様は予告なく変更することがありますからご了承下さい。

総代理店  **日熊工機株式会社**
建設機械事業部

本社	名古屋市中区栄3-2-7	丸善ビル5階	〒460	電話(052)261-1431
建設機械部	名古屋市中区栄3-2-7	丸善ビル5階	〒460	電話(052)261-8356
東京営業所	東京都中央区八丁堀1-11-5	奥山ビル5階	〒104	電話(03)552-9506
名古屋営業所	名古屋市中区元塩町1-3-6		〒457	電話(052)612-3611
大阪営業所	大阪府北区芝田2-6-23	全日空ビル5階	〒530	電話(06)372-3251
札幌営業所	札幌市豊平区里塚2-7-8		〒004	電話(011)881-2021
仙台営業所	仙台市宮城野区小田原弓ノ町31	第2青葉商工ビル3階	〒983	電話(022)295-3911
福岡営業所	福岡県大野城市御笠川5-5-16		〒816	電話(092)503-7581
広島営業所	広島市東区光町2-7-35	光町ビル1階	〒732	電話(082)264-6881
新潟出張所	新潟市鏡1-1-7	田辺ビル203号	〒850	電話(025)246-1231
金沢出張所	金沢市広岡2-1314	K・R・Dビル6階	〒920	電話(0762)63-0138
青森出張所	青森市古川1丁目21-11	第2須藤ビル2階	〒030	電話(0177)75-2347
鹿児島出張所	鹿児島市宇宿1-36-25	コーホサンライズ1階	〒890	電話(0992)55-2697
岡山駐在所	岡山市下足守1-5-9		〒701-14	電話(0862)95-2232

製造元  **日本車輛製造株式会社**
機電本部

木部/鳴海製作所 名古屋緑区鳴海町宇柳長80 〒458 電話(052)623-3311(代)
業務部 電話(052)623-3312

お取り扱い店

●本カタログの仕様は、予告なく変更することがありますのでご了承ください。
●本機の取り扱いに際しては、取扱説明書の注意事項を必ずお守りください。