

SCRAPEDOZER

スクレープドーザ

SR280P-2



型式：SR280P-2

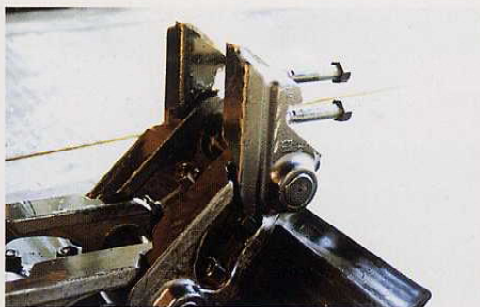
出力：280PS/2,200rpm

平積：8.2m³

山積：9.8m³

さらに信頼性を高めた

数々の新機構を搭載。高い作業性・性



▲分割型マスターリンク

密封潤滑式トラックリンク・分割型マスターリンク

- トラックリンク・スプロケットを中心とした足廻り装置のライフタイムを延長。
- 走行時の足廻りからの騒音レベルを軽減。
- 再生時の整備性の向上。

クローズドタイプのエンジンカバー

- エンジン騒音レベルを軽減。
- 外観がよりスマートに、見栄えも向上。

運転室の人間工学的な操作レバー、機器配置

- 軽快な運転環境で、長時間運転でも疲れません。
- 両サイドアームレストリクライニングシートにより、オペレータに最適なドライビングポジションが得られます。



▲エンジンカバー

高性能パワーシフトトランスミッション

- 高性能と耐久性で定評の日車パワーシフトトランスミッションを搭載し変速操作が容易で、誰でも簡単に運転できます。

強化型エプロン

- 掘削土砂の積み込みが容易で、山積み容量が増加し、ハイパフォーマンス。
- エプロン機構の耐久性向上。

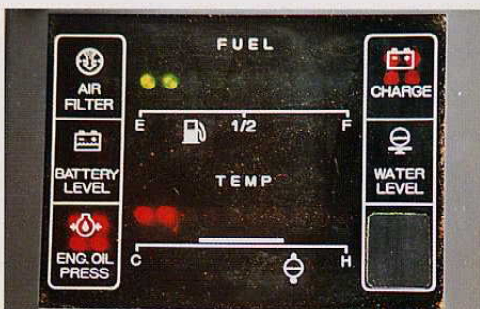


▲運転席

モニター警報システム

- 各種警報システムにより、トラブルの未然防止に役立ちます。

エアフィルター目詰まり警報 燃料計
バッテリー液面低下警報 冷却水温計
エンジン油圧低下警報
バッテリー放電警報
冷却水量低下警報
オーバーヒート警報



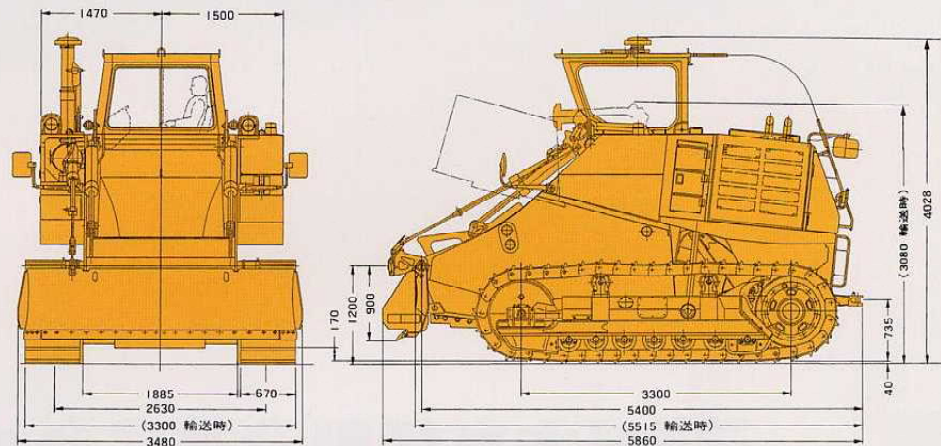
▲モニター



独創のスクレープドーザ

最適な運転環境を愉しむスクレープドーザ。

SR280P-2 外観図



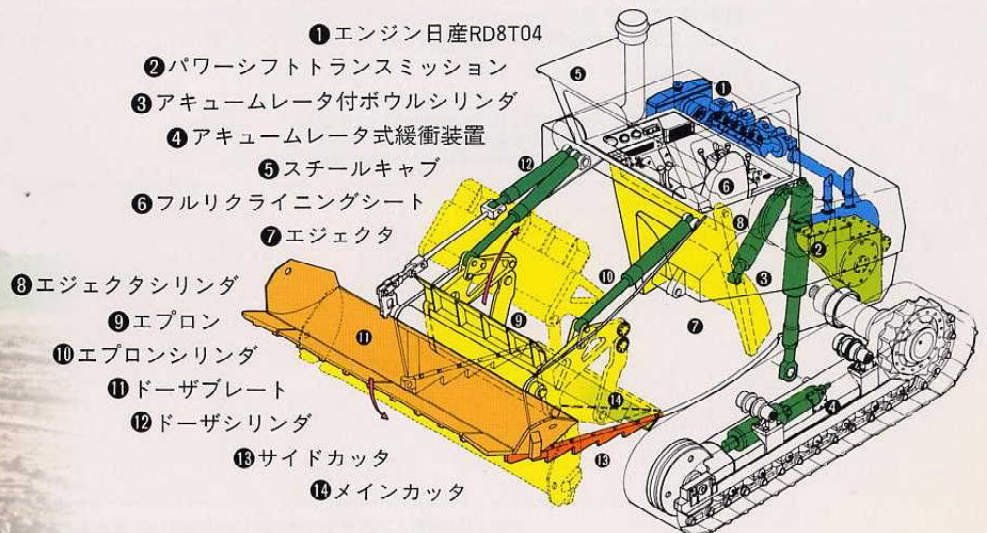
() 輸送寸法

SR280P-2 主要諸元表

全 装 備 重 量	キャブ排土板付	26,700kg			
平 均 接 地 圧		排土板なし			
	空車時	0.59kgf/cm ²			
	積載時(平積)	0.85kgf/cm ²			
走 行 速 度 及 び けん 引 力	最高速度		最大索引力		
		前進	後進	前進	後進
	1速	5.2km/h	5.1km/h	34,480kg	34,650kg
	2速	8.0km/h	7.9km/h	22,330kg	22,450kg
	3速	13.3km/h	13.2km/h	13,500kg	13,570kg
掘 削 性 能	掘削容量	8.2m ³ (平積) 9.8m ³ (山積)			
	掘削幅	1,885mm			
	最大掘削深さ	470mm(グローサ高さを含まず)			
登 坂 能 力	空 車 時	30°			
	積 載 時	20°			
最 小 旋 回 半 径	その場旋回				

左右傾斜限界角	最大 50°	
リンク形式	密封式	
エ ン ジ ン	名 称	日産ディーゼル RD8T04型
	型 式	4サイクル水冷頭上弁直噴式ディーゼル(ターボチャージ付)
	総排気量	14,313cc
	定格出力	280PS (2,200rpm)
	最大トルク	94kg-m (1,900rpm)
燃料消費量	174g/PS.h (定格出力にて)	
排 土 装 置	ストレート型	
油 圧	140kgf/cm ²	
操 作 方 法	パワーシフト	

SR280P-2 構造概略図



製造・販売元



日本車輛製造株式会社

機電本部

- 本部／鳴海製作所
〒458-8502 名古屋市緑区鳴海町字柳長 8 0 TEL(052)623-3311 FAX(052)623-4349
- 建機営業部
〒458-8502 名古屋市緑区鳴海町字柳長 8 0 TEL(052)623-3312 FAX(052)623-4349
- 電機営業部
〒458-8502 名古屋市緑区鳴海町字柳長 8 0 TEL(052)623-3320 FAX(052)623-3307
- 北日本営業所
〒983-0812 仙台市宮城野区小田原弓ノ町31 第2青葉商工ビル3階 TEL(022)295-3911 FAX(022)293-1042
- 東日本営業所
〒104-0033 東京都中央区新川一丁目26番2号 新川INSビルディング4階 TEL(03)3552-9506 FAX(03)3552-8487
- 中部営業所
〒457-0823 名古屋市南区元塩町一丁目36番地 TEL(052)612-3611 FAX(052)612-3615
- 西日本営業所
〒530-0012 大阪市北区芝田二丁目6番23号 全日空ビル5階 TEL(06)6372-3251 FAX(06)6372-3211
- 九州営業所
〒816-0912 福岡県大野城市御笠川五丁目5番16号 TEL(092)503-7581 FAX(092)503-7584
- 札幌出張所
〒004-0802 札幌市清田区里塚二条六丁目5番60号 TEL(011)881-2021 FAX(011)882-2389
- 新潟出張所
〒950-0917 新潟市天神一丁目17番1号 けやきビル203 TEL(025)246-1231 FAX(025)243-2029
- 金沢出張所
〒920-0031 金沢市広岡二丁目13番33号 K.R.D.ビル6階 TEL(076)263-0138 FAX(076)223-5931
- 広島出張所
〒730-0011 広島市中区基町13番7号 広島朝日ビル6階 TEL(082)211-5231 FAX(082)222-0188
- 高知出張所
〒780-8123 高知市高須 7 6 5 番 1 1 TEL(0888)84-0350 FAX(0888)82-6483
- 鹿児島出張所
〒890-0073 鹿児島市宇宿一丁目36番25号 コーポサンライズ1階 TEL(099)251-2697 FAX(099)255-7945

△注意

- 本カタログの仕様は、予告なく変更することがありますのでご了承ください。
- 本機の取扱いに際しては、取扱説明書の注意事項を必ずお守りください。
- お客様による本機の改造、他機器、機材の付加については必ず弊社にご相談ください。

お取扱い店