

ジオメイトシリーズ



国土交通省環境認定機種
オフロード法適合
97年度基準低騒音型認定

DHJ

DHJ25-5

施工管理装置

セコーマスターII 搭載



- タッチパネル&7インチ大型ディスプレイ
簡単操作!!
- USBメモリの採用で
データ容量も大幅にアップ!!



JQA-1232



JQA-EM4858

 日本車両

ゆとりある豊かな未来社会をめざして



ジオメイトシリーズ DHJ25-5

DHJ25-5

オーガ回転トルク	26~78kN・m
オーガ回転数 ※1	19~58min ⁻¹
オーガ押込/引抜き力 ※2	92 kN
オーガ昇降ストローク	9,500mm
昇降速度	約0.5~5.0/約12.0m/min(1速/増速)
ウィンチ吊り能力	17.7kN
旋回速度	約2.4 min ⁻¹
走行速度	微速0.4km/h・通常2.0km/h
登坂能力	30%
エンジン	日野自動車工業 J05E-TA型(オフロード法適合)
エンジン定格出力	118kW/2,000 min ⁻¹
燃料消費率	208g/kWh
燃料タンク容量	250L
全装備質量	25,800kg(ロッド、ヘッドを含む)
輸送時質量	23,800kg(ロッド、ヘッドを除く)
接地圧(全装備質量時)	91kPa

※1 数値は負荷により変化します。

※2 オーガ押込/引抜き力とは、昇降モータ部で発生する最大値です。従って、オーガロッド中心での押込/引抜き力、この値より減少(自重、摩擦抵抗等)します。

標準装備品

- フロント・リアジャッキ
- 油圧式ロアガイド(地盤改良用)
- 旋回任意ロック
- ウィンチ(ワイヤーロープφ10)、フック
- 施工管理装置(セコマスターII)
- 電磁流量計(計測範囲10~270L/min)
- USBメモリー装置

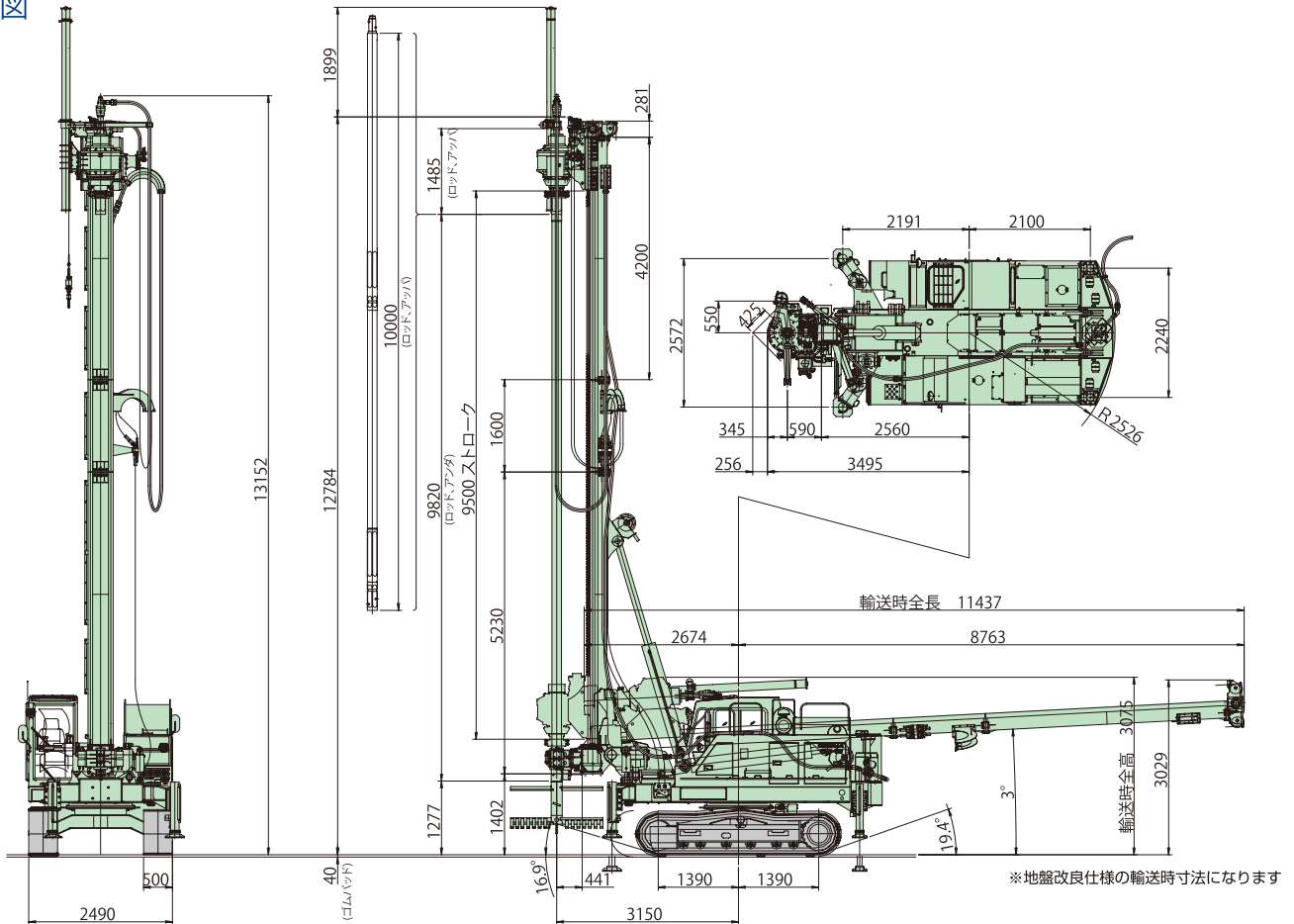
※当社製以外の管理装置を装着した場合の装置及びデータは、当社責任範囲外とします。

- 電気式リーダ傾斜計(施工管理装置一体型)
- オーガフリー機構
- エアコン

オプション品(一例)

- オーガ回転検出
- 脱着式ゴムバット(86枚)
- ブレーキバルブ
- 外部表示モニター
- ジャッキプレート
- マイク&スピーカー
- ヒーター

外形図



※地盤改良仕様の輸送時寸法になります



注意

- 本カタログに掲載の仕様は予告なく変更することがありますのでご了承ください。
- お客様による本機の改造、他機器・機材の付加については保証範囲外としますので、必ず弊社にご相談ください。
- 本機の取り扱いに際しましては取扱説明書の注意事項を必ずお守りください。

製造・販売元

日本車輛製造株式会社
機電本部 <http://www.n-sharyo.co.jp/>

本部/鳴海製作所 〒458-8502 名古屋市緑区鳴海町字柳長80番地 TEL(052)623-3311 FAX(052)623-4349
 ■営業総括部/営業グループ TEL(052)623-3312 ■札幌支店 TEL(011)887-5080 ■東北支店 機電営業グループ TEL(022)288-2530
 ■東日本グループ TEL(03)6688-6808 ■中部グループ TEL(052)623-3314 ■大阪支店 機電営業部 TEL(06)6341-4455
 ■福岡支店 機電営業グループ TEL(092)572-7332 ■広島出張所 TEL(082)545-5162 ■高知出張所 TEL(088)884-0350

■お取り扱い店