



キハ47形 ロマンシング佐賀



写真：宇都宮 靖頭

※写真はイメージです 実際の製品仕様と異なる場合があります

◆実車ガイド

- キハ47形8000番代はJR九州に継承されたキハ47形0番代に機関更新を施した車両です
- 更新工事の施工された時期などの違いにより、車体側面のルーバーの有無やトイレ窓の有無、屋根上の水タンクの有無など外観上に多様な差異が存在します
- 佐賀県とスクウェア・エニックスのRPGシリーズ「サガ」シリーズとのコラボレーション企画「ロマンシング佐賀」プロジェクトは、2014年から継続的に実施されています
- 2022年10月からは佐賀県内の唐津線・筑肥線を走る唐津車両センターのキハ125形7両・キハ47形9両の16両全車に対してそれぞれ異なるデザインのラッピングが施され、「ロマンシング佐賀列車」として活躍しています

【文責：トミーテック】

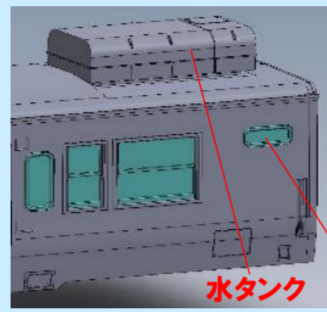
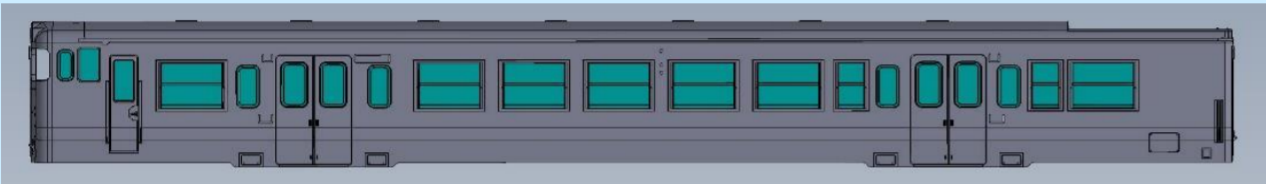
◆ここがポイント

POINT:1

機関更新車であるキハ47形8000番代を新規製作  
各車で異なるロマンシング佐賀のラッピングデザインのほか、各車両ごとに異なる特徴を再現

POINT:2

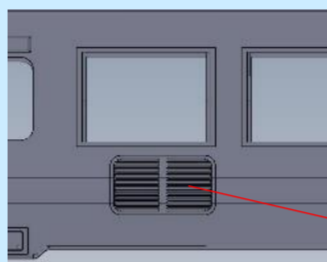
セットAのキハ47-8121・8134形  
セットBのキハ47-8132形  
は車体側面のルーバー・トイレ窓、屋根上の水タンクのない姿を再現



POINT:3

セットAのキハ47-8157形  
セットBのキハ47-8062形  
はトイレ窓と屋根上水タンクの残る姿を再現

トイレ窓



POINT:4

セットBのキハ47-8062形  
は車体側面のルーバーは前面側のみが

ルーバー

画像は試作、開発中のものです  
実際の製品仕様とは異なる場合があります

◆製品化特徴

＜共通＞

- ハイグレード(HG)仕様
- 機関更新車であるキハ47形8000番代を新規製作で再現
- キハ47形各車についてそれぞれ異なる車体の特徴、ラッピングを再現
- ジャンパホースは別パーツにより立体的に再現可能
- タイフォンは「シャッター形・スリット形」各大小の4種類からの選択式
- 前面表示部は交換式で印刷済みパーツ「佐賀」を装着済み
- 交換用前面表示パーツ「西唐津」「多久」付属
- ヘッド・テールライト、前面表示部は常点灯基板装備、ON-OFFスイッチ付
- ヘッド・テールライト、前面表示部は白色LEDによる点灯
- ヘッドライトはカラープリズムの採用により電球色に近い色で点灯
- Hゴムは黒色で再現
- 車番印刷済み
- ヘッドライトリムは車両ごとに車体色または銀色で再現
- シートは車両ごとに青色または茶色で再現
- 靴摺り、ドアレールは銀色で印刷済み
- カプラーアダプターが2個付属
- 新集電システム、黒色車輪採用
- TNカプラー(SP)標準装備

＜98537＞について

- キハ47-8121形(吉野ヶ里歴史公園号)・8134形(トンバイ堀号)は車体側面のルーバー・トイレ窓、屋根上の水タンクのない姿を再現
- キハ47-8157(大川内山号)は車体側面のルーバーがなく、トイレ窓と屋根上の水タンクの残る姿を再現

＜98538＞について

- キハ47-8132形(清水の滝号)は車体側面のルーバー・トイレ窓、屋根上の水タンクのない姿を再現
- キハ47-8062形(ロマ佐賀マンホール号)はトイレ窓、屋根上の水タンクはありで車体側面のルーバーは前面側のみが残る姿を再現

＜特記事項＞

- 金型の関係によりシートの形状など一部実車と異なる箇所があります

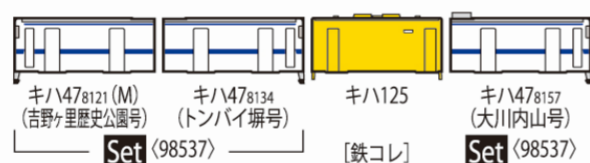
＜別売りオプション＞  
室内灯：＜0733＞LC白色

■セット内容・編成例

＜98537＞について



●唐津線



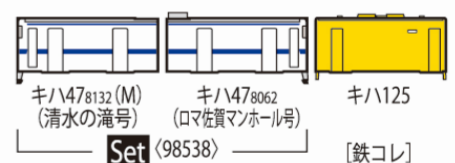
※この編成の場合、鉄道コレクション キハ125形には走行用パーツセットTT-03R(車輪径5.6mm 2両分:クロ)を、さらにキハ47形付属のカプラーアダプターを使用してください。

実車は長崎本線(佐賀～久保田)・唐津線(久保田～西唐津)においてキハ47形2両編成、キハ125形1両編成の組み合わせにより2・3・4両で活躍しています  
また、キハ47形の代わりにキハ125形が使用されることもあります 自由自在に組み合わせてお楽しみください

＜98538＞について



●唐津線



※この編成の場合、鉄道コレクション キハ125形には走行用パーツセットTT-03R(車輪径5.6mm 2両分:クロ)を、さらにキハ47形付属のカプラーアダプターを使用してください。

品番	98537	品名	JR キハ478000形ディーゼルカー(ロマンシング佐賀ラッピング)セットA	セット両数	3両
発売月	2023年12月	JANコード	4543736985372	予価	¥26,400 (税込)
原産地	日本	パッケージサイズ	218×304×34mm	パッケージ形態	ブック型プラケース
品番	98538	品名	JR キハ478000形ディーゼルカー(ロマンシング佐賀ラッピング)セットB	セット両数	2両
発売月	2023年12月	JANコード	4543736985389	予価	¥17,600 (税込)
原産地	日本	パッケージサイズ	187×135×37mm	パッケージ形態	紙箱

JR九州承認済 © SQUARE ENIX CO., LTD. All Rights Reserved.

●キハ47形ロマ佐賀列車 第二弾も進行中！●



写真：宇都宮 靖頭

全部で9両存在するキハ47形ロマンシング佐賀ラッピング車両  
残る4両も企画進行中です ご期待ください！

●鉄コレ・バスコレでもロマ佐賀！●



筑肥線・唐津線でキハ47形と共に活躍するキハ125形  
佐賀県内で活躍するバス各種 同時展開いたします  
詳細は公式HP・各製品のインフォメーションをチェック！