



2023年2月20日
東日本旅客鉄道株式会社
株式会社ビーエステクノ
三井化学株式会社

新幹線沿線環境対策における製品の開発について

～環境対策の技術開発を通して ESG 経営に取り組みます～

- 東日本旅客鉄道株式会社、株式会社ビーエステクノおよび三井化学株式会社の3社は、防音壁製品の共同開発をいたしました。開発した防音壁製品は、上越新幹線や東北新幹線の速度向上に伴う環境対策工事で導入を進めています。
- 防音壁に用いる吸音材について、吸水しにくい中綿を使用し、撥水性のある不織布で覆うことで、耐水性を向上させた全天候型吸音材※1を開発しました。
- 防音壁については、従来の先端改良型防音壁（以下、「NIDES」）を大幅に軽量化した軽量型先端改良防音壁（以下、「NIDES-AL※2」）を開発しました。
- 今後も環境に配慮した技術開発を進め、ESG 経営の実践に取り組んでまいります。

※1 全天候型吸音材：東日本旅客鉄道株式会社、株式会社ビーエステクノ、三井化学株式会社にて共同開発

※2 NIDES-AL：東日本旅客鉄道株式会社、株式会社ビーエステクノにて共同開発

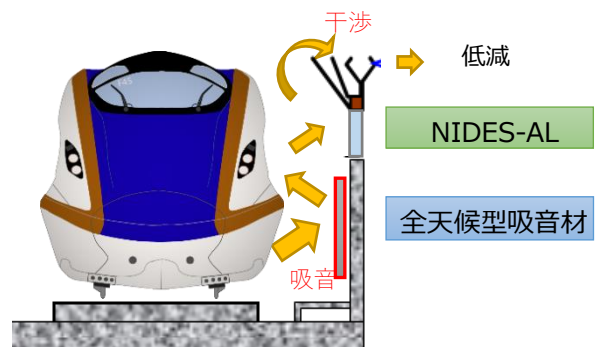
1. 製品の導入状況

上越新幹線速度向上に伴う環境対策（導入済み）

- ・全天候型吸音材 高崎～新潟間 4.7km
- ・NIDES-AL 高崎～上毛高原間 30.0m

東北新幹線速度向上に伴う環境対策（導入予定）

- ・全天候型吸音材 盛岡～新青森間 1.3km
- ・NIDES-AL 盛岡～新青森間 2.1km



全天候型吸音材を使用した吸音板

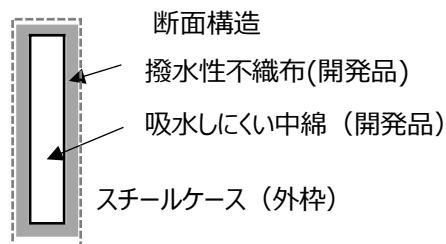


NIDES-AL

2. 全天候型吸音材の開発概要

(1) 製品の特徴	吸水しにくい中綿を撥水性不織布で全面を覆う(ハイブリットフルカバー構造)ことで防水効果を高め、湿潤な環境でも高い性能を発揮することが可能になりました。また、リサイクル由来原料を 25%程度含有しており環境に配慮しています。開発製品の導入を通して ESG 経営を実践していきます。
(2) 導入箇所	製品の特性を生かして、融雪散水区間にて導入しております。
(3) 開発会社	東日本旅客鉄道株式会社、株式会社ビーエステクノ、三井化学株式会社

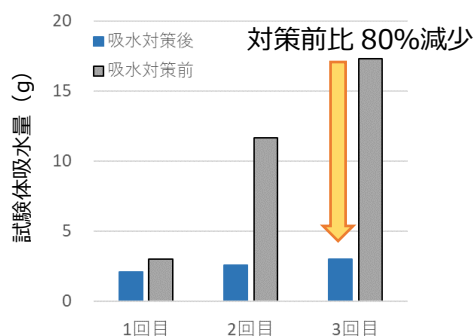
※全天候型吸音材（中綿と撥水性不織布）に関連した共同特許を出願中です。（特願 2021-40215）



ハイブリットフルカバー構造

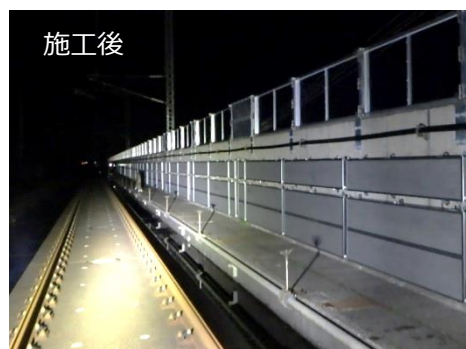


開発した吸音材表面（撥水イメージ）



シャワー試験機（AATCC TM 42 準拠）を用いた吸水量の変化
 試験体サイズ：A4 版、水量：500ml/回、3回実施

吸音材の吸水量比較



全天候型吸音材を使用した吸音板施工例（上越新幹線 散水区間）

全天候型吸音材

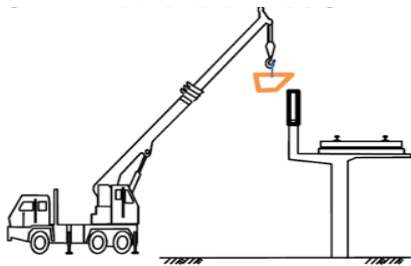
防音壁線路側に設置し、車両と防音壁間の反射音を吸音することで騒音低減効果を発揮します。

3. NIDES-AL の開発概要

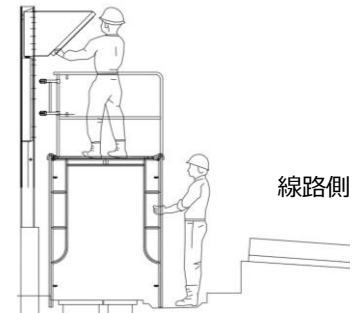
(1) 製品の特徴	NIDES-AL は重量を従来比の 35%に大幅に軽量化、ハンドルの設置により施工性を向上させました。従来、施工が難しかった箇所でも線路側からの設置が可能となりコスト低減も図れます。
(2) 導入箇所	用地等により重機が線路脇まで入れない箇所や架線の停電が取りにくい場所で導入しております。
(3) 開発会社	東日本旅客鉄道株式会社、株式会社ビーエステクノ

※NIDES-AL に関する意匠登録済み(意匠第 1702353 号)

【従来の施工例】
外側からNIDESを重機で設置

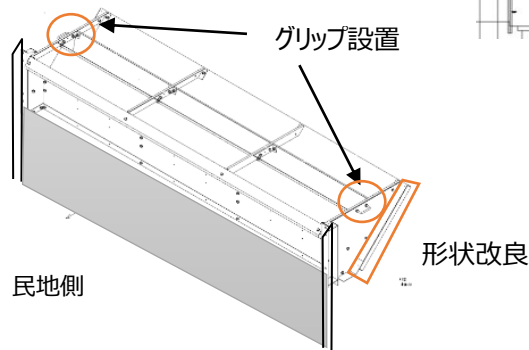


【NIDES-ALの施工例】
線路側からNIDES-ALを設置



施工性向上

線路側から人力で設置が可能
線路脇用地がなくても設置が可能
架線停電を取らなくても設置が可能



今回開発した NIDES-AL



施工前



施工中



施工後

NIDES-AL の施工例

NIDES-AL (ニデス・エーエル)

防音壁上部に設置することで、音を干渉させ騒音低減効果を発揮します。施工性に優れており線路側からの施工が可能となるため、柔軟に工事計画を策定できることやコストダウンが図れます。

※施工条件等により効果が変わります。

以上

【参考】

■ 株式会社ビーエステクノ

株式会社ビーエステクノは、鉄道沿線の環境対策製品のデベロップメント、ソリューションを積極的に行っております。多岐に渡る特許技術、意匠登録、実績をベースに「騒音対策の防音事業」「雪害対策の融雪事業」を新幹線（北海道、上越、東北）、各方面の在来線へ展開中です。また保守用車両の油圧ホース交換の工事事業で、より良いインフラづくりに欠かせない技術集団として鉄道社会に貢献します。

URL: <https://bstechno.co.jp/>



ホーム融雪装置

■ 三井化学株式会社

三井化学は、100年以上の歴史を有する日本を代表する総合化学メーカーであり、その事業ポートフォリオは、ライフ&ヘルスケア、モビリティ、ICT、ベーシック&グリーン・マテリアルズ分野と多岐に亘っています。当社は、今後も卓越したソリューションと製品を通じ、環境負荷低減とQOL向上に貢献してまいります。

URL: <https://jp.mitsuichemicals.com/jp/>



いろんなシーンで活躍！三井化学の不織布

■ JR 東日本における新幹線環境対策技術の開発

JR 東日本では、JR 東日本研究開発センターでの技術開発や他社との協業による環境へ配慮した材料開発など、イノベティブな技術開発を推進し、新幹線のポテンシャルを高めてまいります。今後も高品質なモビリティ・サービスの提供を通じ、地域社会に貢献してまいります。

URL: <https://www.jreast.co.jp/development/>



フルスケールモックアップ試験設備